

Qlima

EOR 2015



guarantee

2
YEARS

- Ⓧ Dieses Produkt ist nur für gut isolierte Räume oder für den gelegentlichen Gebrauch geeignet.
- Ⓧ Dette produkt er kun egnet til godt isolerede rum eller lejlighedsvis brug.
- Ⓧ Este producto está indicado únicamente en lugares abrigados o para una utilización puntual.
- Ⓧ Tämä tuote soveltuu ainoastaan hyvin eristettyihin tiloihin tai satunnaiseen käyttöön.
- Ⓧ Ce produit ne peut être utilisé que dans des locaux bien isolés ou de manière occasionnelle.
- Ⓧ This product is only suitable for well insulated spaces or occasional use.
- Ⓧ Il presente prodotto è adatto solo a ambienti correttamente isolati o ad un uso occasionale.
- Ⓧ Dette produktet er bare egnet for velisolerte rom eller sporadisk bruk.
- Ⓧ Dit product is uitsluitend geschikt voor goed geïsoleerde plaatsen of voor incidenteel gebruik.
- Ⓧ Este produto é adequado apenas para espaços bem isolados espaços ou utilização ocasional.
- Ⓧ Ten produkt jest odpowiedni tylko do sporadycznego użytku lub do stosowania w dobrze izolowanych pomieszczeniach.
- Ⓧ Denna produkt är endast lämpad för välisolerade utrymmen eller sporadisk användning.
- Ⓧ Tento výrobok je určený iba do dobre izolovaných priestorov alebo na príležitostné použitie

E	MANUAL DE FUNCIONAMIENTO	2
F	MANUEL D'UTILISATION	12
GB	OPERATING MANUAL	22
I	ISTRUZIONI D'USO	32
NL	GEBRUIKSAANWIJZING	44
P	MANUAL DE INSTRUÇÕES	54
SLO	PRIROČNIK ZAUPORABO	64

Estimado Señor / Señora,

Queremos felicitarle por la compra del calefactor doméstico portátil. Usted ha adquirido un producto de calidad que le será útil durante muchos años. Esto, por supuesto, siempre que lo use correctamente. Por favor, lea primero las instrucciones de uso, para garantizar la máxima vida útil de su calefactor.

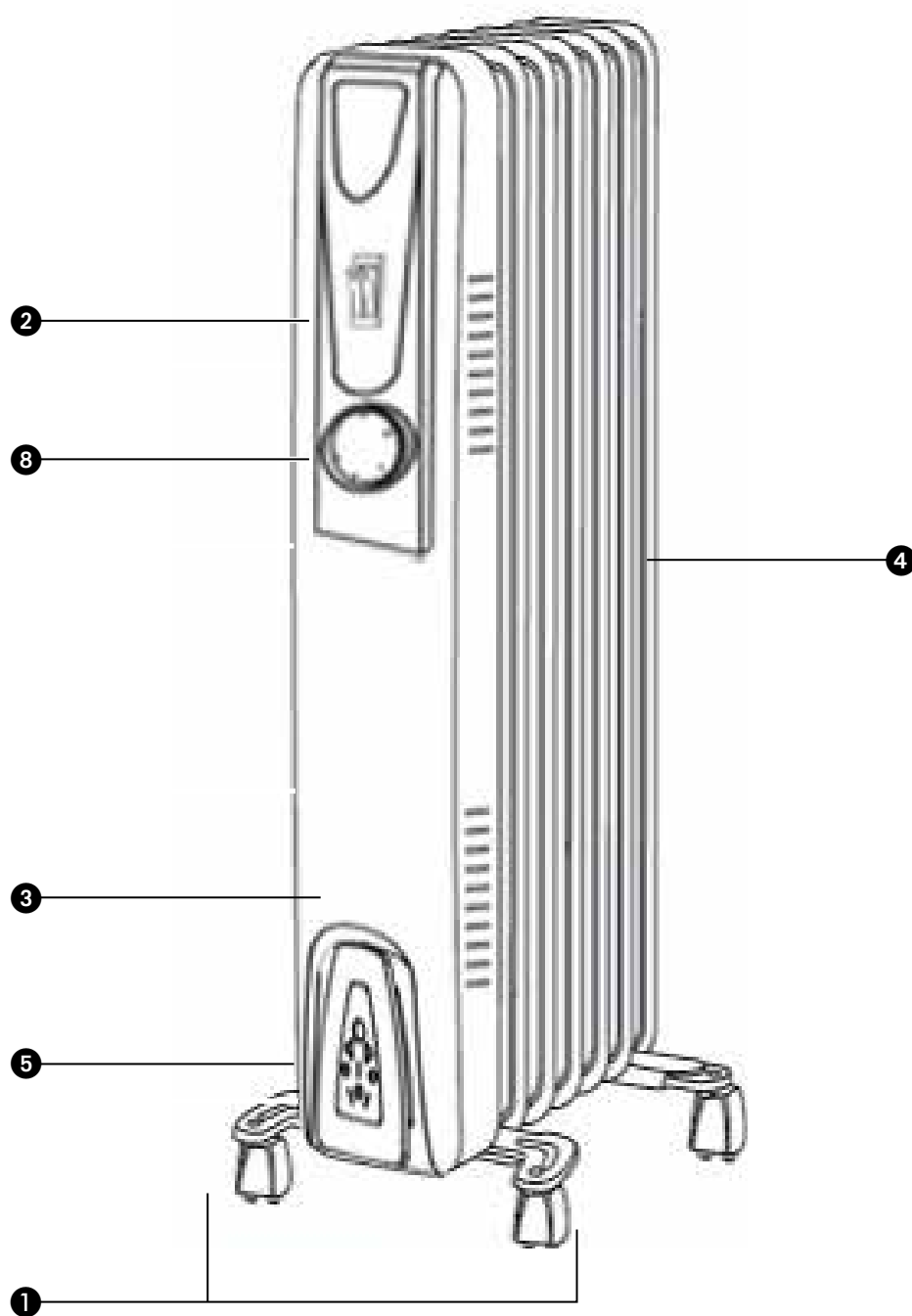
Su calefactor viene con una garantía de fabricante de 36 meses en defectos de materiales y mano de obra.

Deseamos que pase momentos cálidos y confortables con su calefactor.

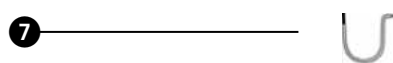
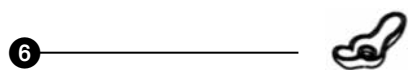
Atentamente,

PVG Holding b.v.
Departamento de atención al cliente

COMPONENTES PRINCIPALES



- ❶ Ruedas giratorias (2)
- ❷ Botón de encendido
- ❸ Cubierta frontal
- ❹ Aletas del radiador
- ❺ Guardacable
- ❻ Tuercas de mariposa (2)
- ❼ Escuadras con forma de arco (2)
- ❽ Termostato



MEDIDAS DE SEGURIDAD

Lea este manual de usuario cuidadosamente antes de usar el aparato y consérvelo para futuras consultas. Instale este aparato solo cuando cumpla con la legislación, ordenanzas y estándares regionales y nacionales. Este producto está diseñado para su uso como calefactor portátil en viviendas residenciales y solo es apto para usarlo en condiciones domésticas normales, dentro de la sala de estar, la cocina y el garaje. Esta unidad solo es adecuada para tomas de tierra con voltaje de conexión 220-240 V./ ~50 Hz.



GENERAL

Tras haber quitado el embalaje, compruebe que el electrodoméstico no evidencie daños. En caso de duda, no utilice el electrodoméstico y contacte con el departamento de servicio al cliente del distribuidor de su localidad. Mantenga el material de embalaje (bolsas plásticas, etc.) fuera del alcance de los niños ya que pueden ser la causa de situaciones que entrañan peligro para los mismos.

PELIGRO

- No sumerja el aparato en agua y no permita que la humedad penetre en el interior.
- No abra el dispositivo para evitar descarga eléctrica.

ADVERTENCIA

- La instalación debe completarse de acuerdo con los estándares y ordenanzas de la normativa local.
- Compruebe que el voltaje indicado en la placa

de características técnicas corresponda con el voltaje de la red eléctrica de la localidad antes de conectar el electrodoméstico.

- El electrodoméstico es apropiado para voltajes de redes eléctricas que oscilan desde los 220 - 240 V.
- Si el cable de corriente se daña, deberá sustituirlo un centro de servicio autorizado por Qlima o personas cualificadas similares para evitar riesgos.
- Devuelva siempre el aparato al centro de servicio autorizado de Qlima para examinarlo o repararlo.
- La reparación por parte de personal no cualificado puede causar un peligro extremo para el usuario.
- No intente reparar el aparato usted mismo, de lo contrario se anulará la garantía.
- Mantenga el cable alejado de superficies calientes.
- Este electrodoméstico no está previsto para su uso por parte de personas (incluyendo niños) con discapacidades físicas, sensoriales o mentales, o sin experiencia o falta de conocimientos, al menos que tengan supervisión o se les faciliten las instrucciones concernientes al uso del electrodoméstico por parte de una persona responsable de su seguridad.
- Los niños deberán estar supervisados a fin de asegurar que no jueguen con el electrodoméstico.
- El enchufe debe ser accesible en todo momento.
- No introduzca objetos en las aperturas del aparato.
- No utilice este calefactor en las cercanías inmediatas a bañeras, duchas o piscinas.
- El aparato no puede ubicarse justo bajo un enchufe.

- No tape o cubra el aparato para evitar su sobrecalentamiento.
- **ADVERTENCIA:** Para evitar el sobrecalentamiento, no cubra el calentador.
- El calentador no debe ubicarse inmediatamente debajo de una toma de corriente.
- No use este calentador en las inmediaciones de un baño, una ducha o una piscina.
- Los niños menores de 3 años deben mantenerse alejados a menos que sean supervisados continuamente.
- Niños de 3 años y menos de 8 años. Solo deben encender y apagar el aparato, siempre que se haya colocado o instalado en la posición de funcionamiento normal prevista y se les haya dado supervisión o instrucciones sobre el uso del dispositivo de forma segura y Entender los peligros involucrados.
- Los niños menores de 3 años y menores de 8 años no deben enchufar, regular y limpiar el aparato ni realizar el mantenimiento por parte del usuario.
- **AVISO:** no utilice este producto en espacios reducidos ocupados por personas que no puedan abandonar el espacio de forma independiente, salvo que se garantice supervisión permanente.
- No utilice el producto:
 - Si presenta daños visibles
 - Si se ha caído
- Utilice este producto solo en superficies lisas, horizontales y sólidas.
- **AVISO:** para reducir el riesgo de incendio, aleje siempre cortinas, textiles y otros materiales inflamables más de 1 metro de la parte frontal del producto

PRECAUCIÓN

- Apague el aparato y desconéctelo de la red inmediatamente si percibe un olor extraño o un ruido anormal. Lleve la unidad a un centro autorizado Qlima.
- Apague el aparato y desenchúfelo según las instrucciones de usuario antes de moverlo o limpiarlo.
- Asegúrese de que el dispositivo y el cable estén siempre fuera del alcance de niños (mínimo 1 metro).
- No use el aparato sin grado de protección IPX4 (consulte placa de características) en lugares húmedos o cerca de agua. Solo los dispositivos de grado IPX4 son aptos para estas circunstancias.
- No utilice la unidad en lugares donde el nivel de humedad supere el 95%.
- No exponga el aparato a frío o calor extremos, así como tampoco a la luz solar directa.
- No utilice el dispositivo en el exterior.
- No incline o mueva la unidad en funcionamiento.
- No utilice alargadoras o adaptadores con varios enchufes.
- Desconecte siempre el cable de la toma cuando el aparato no esté en funcionamiento.
- Este calefactor se ha llenado con una cantidad concreta de aceite especial. La apertura y reparación del calefactor deberá realizarse en un centro autorizado de Qlima. En caso de fuga de aceite, contacte con el fabricante o con un centro de servicio autorizado.
- Para eliminar la unidad, por favor, respete las normas existentes sobre reciclaje de aceite.
- Este dispositivo lo pueden utilizar niños a partir de 8 años de edad y personas con capacidades

reducidas, ya sean físicas, sensoriales o mentales, o sin experiencia ni especiales conocimientos, siempre que tengan supervisión o reciban instrucciones sobre el uso seguro del dispositivo y comprendan los riesgos que conlleva.

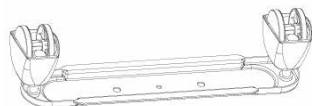
- No permita que los niños jueguen con el dispositivo.
- Los niños no deben realizar la limpieza y mantenimiento a nivel de usuario, sin la debida supervisión.
- **PRECAUCIÓN:** Algunas partes de este producto pueden calentarse mucho y causar quemaduras. Se debe prestar especial atención a la presencia de niños y personas vulnerables.

INSTALACIÓN DEL CALEFACTOR

1. Retire con cuidado su calefactor de la caja y compruebe el contenido.

Además del calefactor, también necesitará:

- ruedas giratorias



- tuercas de mariposa



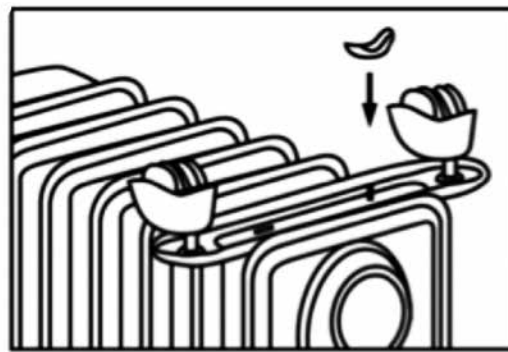
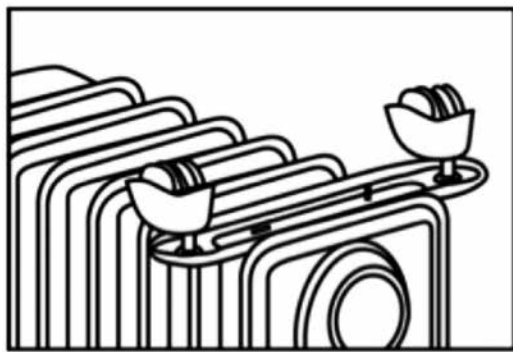
- escuadras con forma de arco



- Estas instrucciones de uso

Conserve la caja y los materiales de embalaje para almacenamiento y/o transporte.

2. Saque las ruedas giratorias y las escuadras con forma de arco del embalaje del producto.
3. Ponga boca abajo el radiador sobre una superficie estable sin grietas para evitar daños en la pintura o en el suelo.
4. Ajuste las dos ruedas giratorias en el radiador colocando las escuadras con forma de arco entre las aletas de los extremos de cada lado del radiador.
5. Apriete las dos ruedas giratorias en el radiador atornillando dos tuercas de mariposa en cada pie.



6. Gire el radiador en posición vertical después de ajustar el montaje de las ruedas giratorias.

FUNCIONAMIENTO



PRECAUCIÓN:

Use el radiador solo en posición vertical con las ruedas giratorias provistas en la parte inferior de la unidad, cualquier otra posición puede entrañar peligro.

1. Enchufe el cable en la toma de corriente.
2. Y presione el botón **2** para encender el calefactor. (I=600Watt, II=900Watt, I+II=1500Watt).

El calefactor empieza a funcionar a máxima potencia. La pantalla muestra **U**. El calefactor continuará funcionando a máxima potencia hasta que se apague manualmente o hasta si la habitación supera los 30°C.

AJUSTE DE TEMPERATURA



POWER

SOBRECALENTAMIENTO

Este aparato tiene dos niveles de protección:

1. **Desconexión térmica automática**
Apague el calefactor en caso de sobrecalentamiento o avería y reinicie una vez que la temperatura descienda al nivel normal

2. Fusible térmico

En caso de que la desconexión térmica automática falle, el calefactor tiene un dispositivo de seguridad. Se trata de un interruptor no reajutable que requerirá llevar la unidad a un centro de servicio autorizado para su reemplazo.

Si se produce sobrecalentamiento o avería de forma regular, devuelva el calefactor a un centro de servicio autorizado para su evaluación.

ALMACENAMIENTO Y MANTENIMIENTO



Deje que el producto se enfríe completamente antes de manipularlo o limpiarlo.

Asegúrese de que el producto está en la posición de APAGADO "O" y el cable desenchufado de la toma eléctrica antes de limpiar el aparato.

- Asegúrese siempre de que la cubierta está intacta y completamente montada antes de cada uso.
- No toque superficies calientes. Use siempre el asa del producto. Use mitones protectores o guantes para evitar quemaduras u otras lesiones.
- Limpie la superficie exterior del producto con un paño húmedo y suave.



PRECAUCIÓN:

No permita que agua u otros líquidos entren en el producto, ya que podría provocar fuego y/o fallo eléctrico.

- No use limpiadores abrasivos o disolventes ya que podrían dañar el aparato.
- Conserve el producto en un lugar seco y limpio cuando no esté en uso.

ESPECIFICACIONES TÉCNICAS

Modelo		EOR 2015
Calefacción Máxima Capacidad	W	1500
Ajustes de calefacción		3 (Auto = 600 W / 900 W / 1500 W)
Gama termostática	°C	13 - 30
Corriente	A	6,8
Red eléctrica	V / Hz / Ph	220-240/50/1
Peso	kg	5,5
Dimensiones (A x P x A)	mm	330x240x545
Tamaño de la habitación	m ³	60
Protección de la unidad		IP20

DECLARACIÓN DE CONFORMIDAD CE

El aparato ha sido diseñado, fabricado y distribuido de conformidad con la legislación de seguridad de las directivas de la CE.

El dispositivo está destinado para uso doméstico normal y descrito para ese único propósito.

CONDICIONES DE LA GARANTÍA

El aparato cuenta con una garantía de 36 meses, a contar a partir de la fecha de compra.

Todos los materiales y defectos de fabricación se repararán o reemplazarán sin cargos durante dicho periodo. Se aplican las normas siguientes:

1. De forma explícita rechazamos posteriores reclamaciones por daños, incluyendo daños colaterales.
2. Las reparaciones o el reemplazo de componentes dentro del periodo de garantía no implican una extensión de la misma.
3. La garantía queda sin efecto en el caso de modificaciones, colocación de piezas no originales o reparaciones efectuadas por terceras partes.
4. Los componentes susceptibles a desgaste normal, tales como filtros, baterías, bombillas y resistencias, no están cubiertos por la garantía.
5. La garantía solo es válida bajo presentación de la factura original fechada y sin modificaciones.
6. La garantía no cubre daños causados por negligencia o por usos no amparados en este manual de instrucciones.
7. Los costos de transporte y los riesgos implicados durante el transporte del electrodoméstico o sus componentes correrán siempre por cuenta del comprador.
8. Los daños ocasionados por el uso de repuestos inapropiados no están cubiertos por la garantía.

Le recomendamos que siempre consulte primero las instrucciones de uso a fin de evitar gastos innecesarios. Lleve el aparato a su distribuidor para su reparación en el caso de que estas instrucciones no le proporcionen una solución.



La eliminación de aparatos eléctricos no se desecharán junto con los residuos domésticos. Por favor, recicle en las instalaciones existentes. Consulte con las autoridades locales o el vendedor sugerencias de reciclaje.

Madame, Monsieur,

Toutes nos félicitations pour l'achat de votre convecteur électrique. Vous venez d'acquérir un produit de haute qualité qui vous procurera confort et plaisir pendant de longues années, à condition de l'utiliser de façon responsable et correcte.

Pour assurer à votre produit de chauffage Qlima une durée de vie et une sécurité d'utilisation maximum, lisez attentivement ce manuel avant utilisation et conservez-le pour pouvoir le consulter ultérieurement.

Nous vous informons que le fabricant garantit votre appareil pendant 24 mois sur tous les matériaux et éventuels défauts de fabrication.

Nous vous souhaitons beaucoup de confort avec votre Qlima !

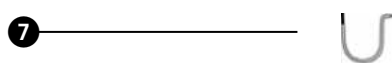
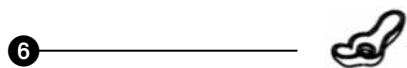
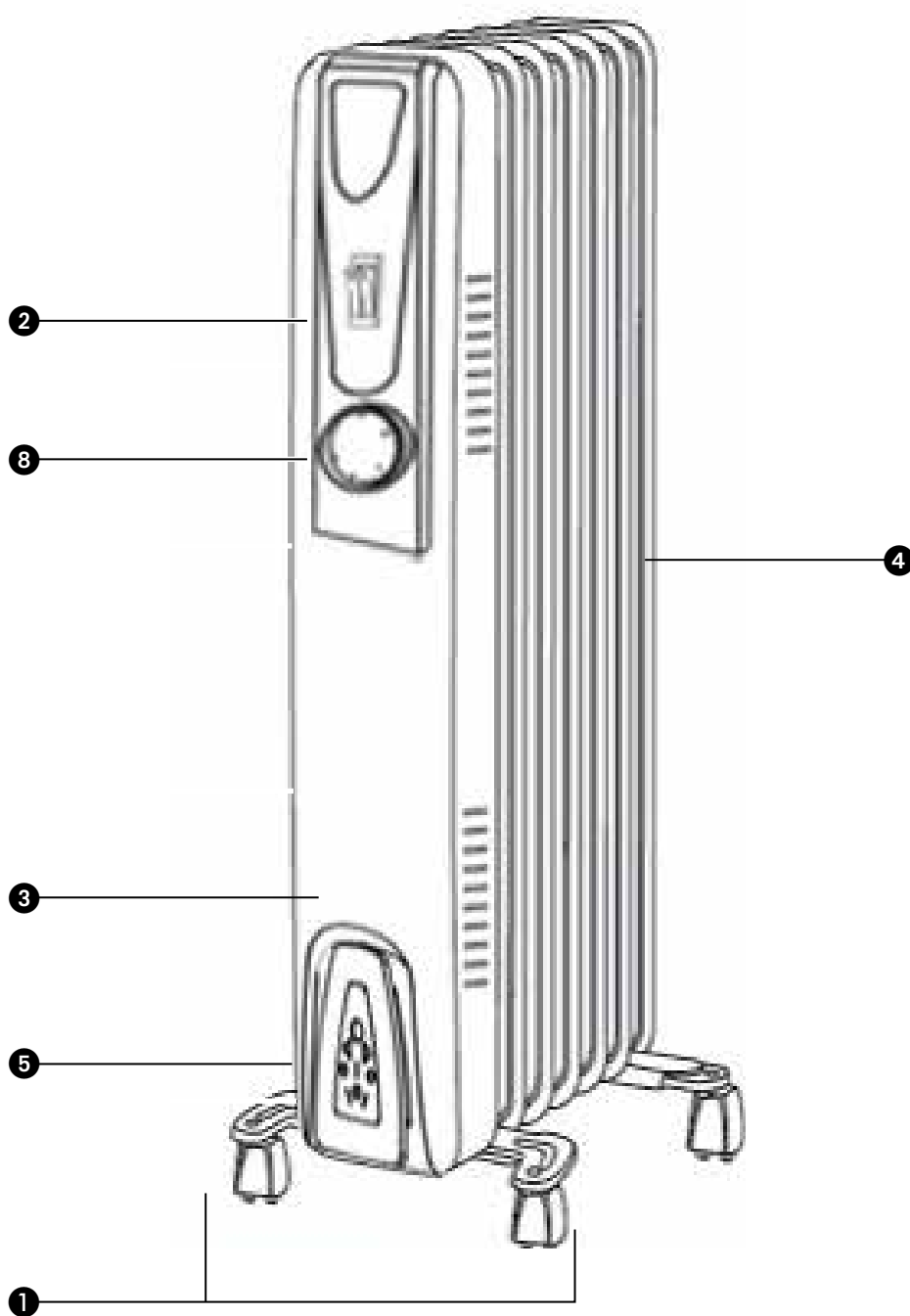
Cordialement,
PVG Holding b.v.
Service Clients

1 LISEZ D'ABORD CES INSTRUCTIONS D'UTILISATION.

2 EN CAS DE DOUTE, CONSULTEZ VOTRE REVENDEUR.

PRINCIPAUX ÉLÉMENTS

- ❶ Roues pivotantes (2)
- ❷ Bouton d'alimentation
- ❸ Capot avant
- ❹ Ailettes du radiateur
- ❺ Rangement du cordon d'alimentation
- ❻ Ecrus papillons (2)
- ❼ Pattes en forme d'arc (2)
- ❽ Thermostat



PRESCRIPTIONS DE SÉCURITÉ

Lisez attentivement ce manuel d'utilisation avant d'utiliser l'appareil et conservez-le pour toute référence ultérieure. Installez cet appareil uniquement s'il est conforme à la législation, aux ordonnances et aux normes locales et nationales. Ce produit a été conçu pour être utilisé comme convecteur électrique dans des maisons résidentielles, et il doit être utilisé uniquement dans des conditions domestiques normales et en intérieur, dans un séjour, une cuisine ou un garage. Cet appareil est conçu uniquement pour une prise de courant avec mise à la terre avec une tension de raccordement de 220-240 V./ ~50 Hz.



GÉNÉRAL

Après déballage, vérifiez que l'appareil ne soit pas endommagé. En cas de doute, ne pas utiliser l'appareil, mais contacter le service client de votre revendeur local. Conserver les matériaux d'emballage (sacs en plastique, etc.) hors de portée des enfants, car ils peuvent être dangereux pour ces derniers.

DANGER

- Ne plongez pas l'appareil dans l'eau et ne laissez pas pénétrer d'eau à l'intérieur.
- N'ouvrez jamais l'appareil, sous risque de choc électrique.

AVERTISSEMENT

- L'installation doit être parfaitement conforme à la législation, aux règlements et aux normes locales..
- Avant de brancher l'appareil, vérifiez que la tension du réseau électrique correspond bien

- aux informations mentionnées sur la plaque de type de l'appareil.
- L'appareil peut fonctionner sur des réseaux électriques de ~220-240 V.
 - Si le cordon électrique est endommagé, faites-le remplacer pour éviter tout danger. Pour cela, contactez un centre de réparations agréé par Qlima ou un technicien aux qualifications comparables.
 - Pour inspection ou réparation, adressez-vous toujours à un centre technique agréé par Qlima.
 - Toute réparation effectuée par une personne non qualifiée peut provoquer des situations extrêmement dangereuses pour l'utilisateur.
 - N'essayez pas de réparer l'appareil vous-même, ceci annulerait la garantie.
 - Tenez le cordon électrique à distance des surfaces chaudes.
 - Cet appareil n'est pas conçu pour des utilisateurs (y compris les enfants) qui présentent un handicap moteur, mental ou sensoriel, ou qui manquent d'expérience et de connaissances, sauf s'ils sont surveillés par une personne responsable de leur sécurité.
 - Surveillez les enfants présents, ils ne doivent en aucun cas jouer avec l'appareil.
 - La fiche électrique de l'appareil doit rester accessible à tout moment.
 - N'enfilez aucun objet dans les ouvertures de l'appareil.
 - L'appareil ne doit pas être installé directement sous une prise de contact.
 - Pour éviter tout risque de surchauffe, ne couvrez pas l'appareil.
 - Ne pas utiliser ce convecteur dans l'entourage immédiat d'une baignoire, d'une douche ou d'une piscine.
 - **AVERTISSEMENT:** Afin d'éviter une surchauffe,

- ne couvrez pas le radiateur.
- L'appareil de chauffage ne doit pas être situé juste en dessous d'une prise de courant.
 - N'utilisez pas cet appareil de chauffage à proximité immédiate d'un bain, d'une douche ou d'une piscine.
 - Les enfants de moins de 3 ans doivent être tenus à l'écart sauf sous surveillance continue.
 - Enfants âgés de 3 ans à moins de 8 ans N'allumez / éteignez l'appareil que s'il a été placé ou installé dans la position de fonctionnement normale prévue et si une surveillance ou des instructions concernant l'utilisation de l'appareil en toute sécurité ont été données et comprendre les risques encourus.
 - Les enfants âgés de 3 ans à moins de 8 ans ne doivent pas brancher, régler et nettoyer l'appareil ni effectuer de maintenance par l'utilisateur.
 - **AVERTISSEMENT** : n'utilisez pas ce produit dans des petites pièces si ces espaces sont occupés par des personnes qui ne peuvent quitter la pièce de manière autonome -à moins qu'une supervision continue soit garantie.
 - Ne pas utiliser le produit :
 - En cas de présence de dommages visibles
 - Après une chute
 - Utilisez ce produit uniquement sur une surface lisse, horizontale et solide.
 - **AVERTISSEMENT** : afin de minimiser le risque d'incendie, maintenez toujours les rideaux, textiles et autres matières inflammables à plus de 1 mètre de distance de l'avant du produit

ATTENTION

- En présence d'une odeur inhabituelle ou d'un bruit anormal, éteignez et débranchez immé-

- diatement l'appareil. Faites-le vérifier par un centre technique Qlima agréé.
- Avant de déplacer ou de nettoyer l'appareil, éteignez et débranchez-le en suivant les instructions.
 - Veillez à ce que l'appareil et son cordon électrique reste toujours hors de portée des bébés (au moins 1 mètre).
 - N'utilisez pas l'appareil dans des endroits humides ou près de l'eau, sauf si l'appareil appartient à la classe de protection IPX4 (voir plaque de type). Seuls ces types d'appareils sont adaptés à une utilisation en milieu humide.
 - N'utilisez pas l'appareil dans des lieux où l'humidité de l'air est supérieure à 95%.
 - N'exposez pas l'appareil à des températures extrêmes (chaudes ou froides) ni aux rayons directs du soleil.
 - N'utilisez pas l'appareil à l'extérieur.
 - Veillez à ce que l'appareil reste bien à la verticale. Ne le bougez pas lorsqu'il est en marche.
 - N'utilisez pas de rallonge électrique ni de multiprise.
 - Débranchez toujours l'appareil lorsque vous ne l'utilisez pas.
 - Cet appareil contient une quantité précise d'huile spécifique. La réparation et l'ouverture de cet appareil doit être fait par un centre autorisé par Qlima. En cas de fuite d'huile, contacter votre revendeur ou un service après-vente agréé.
 - Merci de respecter la législation en vigueur pour le recyclage de l'huile si vous jetez votre appareil.
 - Cet appareil peut être utilisé par des enfants de plus de 8 ans et des personnes aux capacités

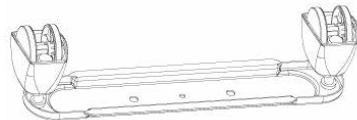
physiques, sensorielles ou mentales réduites, ou manquant d'expérience et de connaissances ; il faut pour cela leur avoir fourni un encadrement ou des consignes à propos de l'utilisation sécurisée de l'appareil et leur avoir expliqué clairement les dangers potentiels.

- Ne pas laisser les enfants jouer avec l'appareil.
- Les enfants ne doivent pas être chargés du nettoyage et de l'entretien de l'appareil sauf s'ils sont encadrés.
- **ATTENTION:** Certaines parties de ce produit peuvent devenir très chaudes et causer des brûlures. Une attention particulière doit être accordée aux enfants et aux personnes vulnérables.

INSTALLATION DE L'APPAREIL

1. Retirez avec précaution votre appareil du carton et vérifiez-en le contenu.
En plus de l'appareil, vous devez disposer:

- Roues pivotantes



- Ecrous papillons



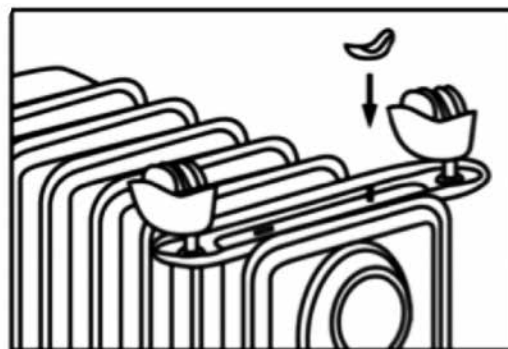
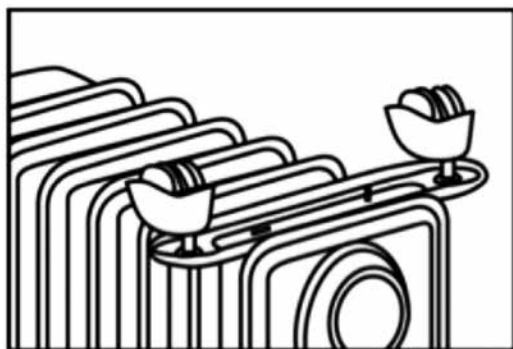
- Pattes en forme d'arc



- Manuel d'utilisation

Conservez le carton et l'emballage (fig. A) à des fins d'entreposage et/ou de transport.

2. Déballer les roues pivotantes et les pattes en forme d'arc, de l'emballage du produit.
3. Mettre le radiateur-le à l'envers sur une surface exempte de rayures et stable, pour éviter d'endommager la peinture ou la surface du sol.
4. Monter les deux roues pivotantes sur le radiateur en mettant les pattes en forme d'arc entre les ailettes les plus extérieures, de chaque côté du radiateur.
5. Fixer solidement les deux roues pivotantes sur le radiateur, en vissant deux écrous papillon sur chaque pied.



6. Mettre le radiateur en position verticale une fois les roulettes installées.

L'UTILISATION



ATTENTION:

N'utiliser le radiateur qu'en position verticale droite, les roulettes installées en bas de l'appareil, car toute autre position pourrait être dangereuse

1. Brancher la fiche dans la prise murale.
2. Appuyer sur le bouton d'alimentation ② pour allumer le chauffage. (I=600Watt, II=900Watt, I+II=1500Watt).

Le chauffage commence à fonctionner à la puissance maximale. L'écran affiche ∞ . Le chauffage continuera de fonctionner à pleine puissance jusqu'à ce que le courant soit coupé manuellement, ou que la température ambiante dépasse 30° C.

RÉGLAGE DE LA TEMPÉRATURE



POWER

MAINTENANCE ET STOCKAGE



Laisser le produit refroidir complètement, avant de le manipuler ou de le nettoyer.

S'assurer que l'appareil soit sur la position Arrêt "O", et que le cordon d'alimentation soit débranché de la prise électrique, avant de le nettoyer.

- Toujours s'assurer que le carter de l'appareil soit intacte et complètement assemblé, avant chaque utilisation.
- Ne pas toucher aux surfaces chaudes. Toujours utiliser la poignée de l'appareil. Utiliser des moufles ou des gants pour éviter de graves brûlures ou autres blessures.
- Nettoyer la surface extérieure de l'appareil en l'essuyant avec un chiffon doux et humide.



ATTENTION:

Ne pas laisser d'eau ou autres liquides pénétrer à l'intérieur de l'appareil, ce qui pourrait entraîner un incendie et / ou des risques de chocs électriques.

- Ne pas utiliser de nettoyeurs abrasifs ou de solvants, car ils pourraient endommager l'appareil.
- Ranger l'appareil dans un endroit propre et sec, lorsqu'il n'est pas utilisé.

SPÉCIFICATION TECHNIQUES

Model		EOR 2015
Puissance de chauffage	W	1500
Nombre de niveaux de puissance		3 (Auto = 600 W / 900 W / 1500 W)
Température ambiante entre	°C	13 - 30
Intensité électrique	A	6,8
Tension de raccordement	V / Hz / Ph	220-240/50/1
Poids	kg	5,5
Dimensions (l x p x h)	mm	330x240x545
Surface pièce	m ³	60
Classe protection		IP20

DÉCLARATION DE CONFORMITÉ CE

L'appareil est conçu, fabriqué et distribué conformément aux directives de sécurité CE.

2006/95/CE Matériel à basse tension

2004/108/CE CEM

93/68/CEE Marquage CE

L'appareil est uniquement destiné à une utilisation domestique et doit être exclusivement utilisé dans le but pour lequel il a été conçu.

LES CONDITIONS DE GARANTIE

L'appareil bénéficie d'une garantie de 24 mois à partir de la date d'achat. Pendant cette période de garantie, les erreurs de matériel et de fabrication sont résolues gratuitement. Dans ce cadre, les règles suivantes s'appliquent:

1. Nous refusons expressément toute demande de responsabilité et d'indemnisation y compris pour des dégâts indirects.
2. Les réparations ou remplacements de pièces pendant la période de garantie ne prolongent pas la durée de la garantie.
3. La garantie ne s'applique pas si la constitution de l'appareil a été modifiée, si des pièces autres que des pièces d'origine ont été utilisées ou si l'appareil a été réparé par un tiers.
4. Les pièces sujettes à une usure normale ne sont pas couvertes par la garantie : filtres, batteries, ampoules et éléments chauffants.
5. La garantie s'applique uniquement sur présentation de la preuve d'achat d'origine datée et sans aucun rature ni modification.
6. La garantie ne s'applique pas aux dégâts causés par la négligence de l'utilisateur ou par le non respect du présent mode d'emploi.
7. Les frais d'envoi et les risques encourus, lors du transport de l'appareil et des pièces, sont toujours à la charge du client.
8. La garantie ne s'applique pas lorsque des pièces autres que les pièces de rechange adaptées, ont été utilisées.



Pour éviter des frais inutiles, nous vous recommandons de consulter d'abord attentivement votre mode d'emploi. Si le mode d'emploi n'apporte aucune solution, remettez l'appareil à votre distributeur pour réparation.

Les appareils électriques usagés ne doivent pas être jetés avec les déchets ménagers, mais doivent être recyclés. Pour cela, renseignez-vous auprès des instances locales ou demandez conseil à votre revendeur.

Dear Sir, Madam,

Congratulations with your purchase of a portable domestic heater. You have purchased a quality product, which will serve you for many years to come. This, of course, provided you use the heater correctly. Please read these Directions for Use first, to ensure maximum lifetime for your heater.

Your heater comes with a 24-month manufacturer's warranty on all defects in materials or workmanship.

We wish you a warm and comfortable time with your heater.

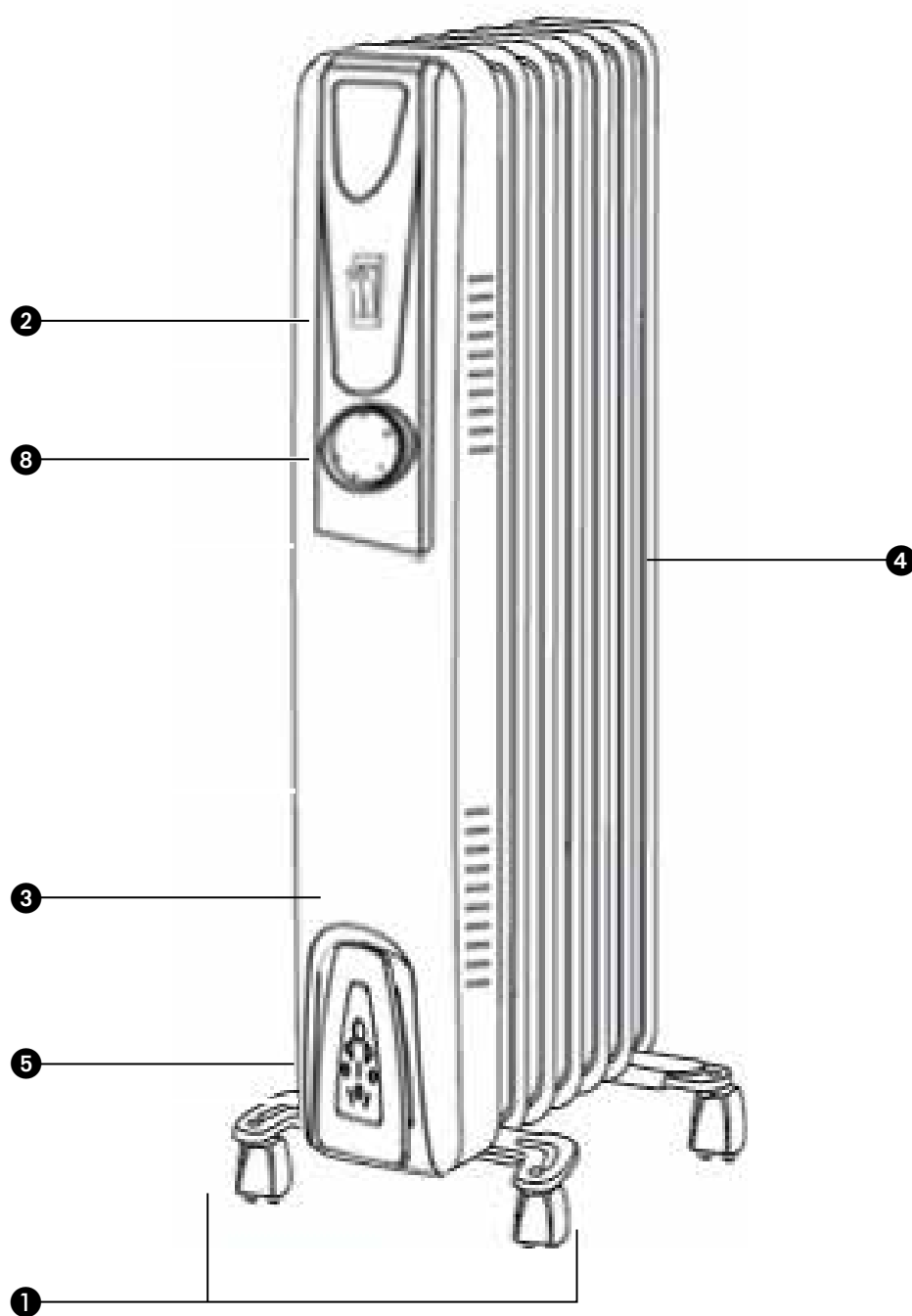
Yours sincerely,

PVG Holding b.v.
Customer Service Department

1 READ THE DIRECTIONS FOR USE FIRST.

2 IN CASE OF ANY DOUBT, CONTACT YOUR DEALER.

MAIN COMPONENTS



❶ Castor wheels (2)

❷ Power button

❸ Front cover

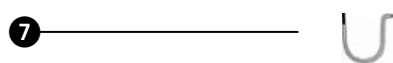
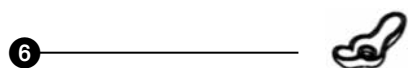
❹ Radiator fins

❺ Cord storage

❻ Wing nuts (2)

❼ Arc-shaped brackets (2)

❽ Thermostat



SAFETY INSTRUCTIONS

Read this user manual carefully before using the appliance and keep it for future reference. Install this device only when it complies with local/national legislation, ordinances and standards. This product is intended to be used as a mobile heater in residential houses and is only suitable for use in normal household conditions, indoors in living room, kitchen, and garage. This unit is only suitable for earthed sockets, connection voltage 220-240 V. / ~50 Hz.



GENERAL

After unpacking, check the appliance for any damages. When in doubt, do not use the appliance, but contact customer service at your local dealer's. Keep the packaging materials (plastic bags, etc.) away from children, as they may cause hazardous situations to children.

DANGER

- Do not immerse the appliance in water and do not let water run into it.
- Never open the appliance to prevent electric shock.

WARNING

- The installation must be completely in accordance with local regulations, ordinances and standards.
- Check if the voltage indicated on the type plate corresponds to the local mains voltage before you connect the appliance.
- The appliance is suitable for mains voltages

- ranging from 220V to 240V.
- If the mains cord is damaged, you must have it replaced by a service centre authorised by Qlima or similarly qualified persons in order to avoid a hazard.
 - Always return the appliance to a service centre authorised by Qlima for examination or repair.
 - Repair by unqualified people could cause an extremely hazardous situation for the user.
 - Do not attempt to repair the appliance yourself, otherwise your guarantee becomes invalid.
 - Keep the mains cord away from hot surfaces.
 - This appliance is not intended for use by persons (including children) with reduced physical, sensory or mental capabilities, or lack of experience and knowledge, unless they have been given supervision or instruction concerning use of the appliance by a person responsible for their safety.
 - Children should be supervised to ensure that they do not play with the appliance.
 - The plug must be accessible at all times.
 - Do not insert objects into the openings of the device.
 - Do not use this heater in the immediate surroundings of a bath, a shower or a swimming pool.
 - The device must not be located immediately below a socket outlet.
 - In order to avoid overheating, do not cover the device.
 - **WARNING:** In order to avoid overheating, do not cover the heater.
 - The heater must not be located immediately below a socket outlet.
 - Do not use this heater in the immediate surroundings of a bath, a shower or a swimming

- pool.
- Children of less than 3 years should be kept away unless continuously supervised.
 - Children aged from 3 years and less than 8 years shall only switch on/off the appliance provided that it has been placed or installed in its intended normal operating position and they have been given supervision or instruction concerning use of the appliance in a safe way and understand the hazards involved.
 - Children aged from 3 years and less than 8 years shall not plug in, regulate and clean the appliance or perform user maintenance.
 - **WARNING:** do not use this product in confined spaces if these spaces are used by people who cannot leave the space independently - unless continuous supervision is guaranteed.
 - Do not use the product if:
 - There is visible damage
 - It has been dropped
 - Only use this product on a smooth, horizontal and sturdy surface.
 - **WARNING:** to reduce the risk of fire, keep curtains, textiles and other flammable materials at least one metre away from the front of the product

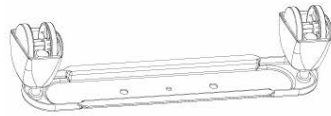
CAUTION

- Switch off the appliance and disconnect it from the mains immediately if it produces a strange smell or an abnormal noise. Take the appliance to an authorised Qlima service centre.
- Switch off the appliance and unplug it according to the user instructions before you move or clean it.
- Make sure the appliance and the mains cord are always out of reach of babies (at least one metre away).

- Do not use the appliance if not IPX4 protection class (see type plate) in damp places or close to water. Only IPX4 class appliances are suitable for these circumstances.
- Do not use the appliance in places where the humidity level exceeds 95%.
- Do not expose the appliance to extreme heat or cold or to direct sunlight.
- Do not use the appliance outdoors.
- Never tilt or move the appliance while it is operating.
- Do not use any extension cords or multi-socket adapters.
- Always take the plug out of the socket when the device is not in use.
- This heater is filled with a precise amount of special oil. Opening the heater and repairs to it should be carried out by a service centre authorised by Qlima. In the case of oil leakage, contact the manufacturer or an authorized service centre.
- When disposing of the stove, please respect the existing rules on oil recycling.
- This appliance can be used by children aged from 8 years and above and persons with reduced physical, sensory or mental capabilities or lack of experience and knowledge if they have been given supervision or instruction concerning use of the appliance in a safe way and understand the hazards involved.
- Children shall not play with the appliance.
- Cleaning and user maintenance shall not be made by children without supervision.
- **CAUTION:** Some parts of this product can become very hot and cause burns. Particular attention has to be given where children and vulnerable people are present.

INSTALLING THE HEATER

1. Carefully remove your heater from the box and check the contents.
In addition to the heater, you also need to have:
 - castor wheels



- wing nuts



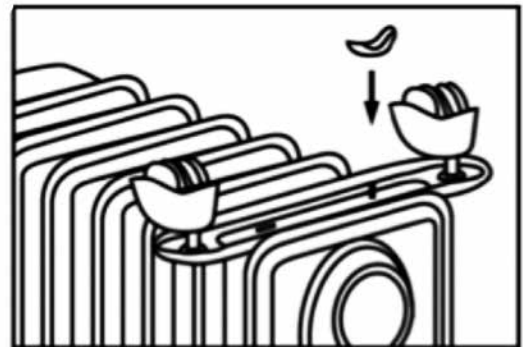
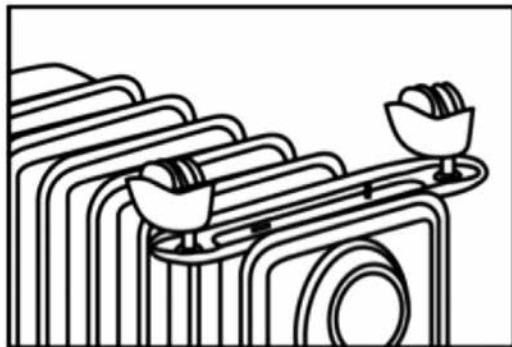
- arc-shaped brackets



- these directions for use

Keep the box and the packaging materials for storage and/or transportation.

2. Unpack the Castor Wheels and Arc-shaped Brackets from the product packaging.
3. Turn the radiator upside-down on a scratch-free and stable surface to prevent damage to the paint finish or your floor surfacing.
4. Fit the two Castor Wheels onto the radiator by placing the Arc-shaped Brackets between the outermost fins on each side of the radiator.



6. Turn the radiator in upright position after the Castor Wheel Assembly fitted.

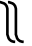
OPERATION

CAUTION:



Only operate the radiator in normal upright position with Castor Wheel Assemblies attached to the bottom of the unit, any other position could create a hazardous situation.

1. Insert the plug in the wall outlet.
2. Press the buttons (2) to switch on the heater (I=600Watt, II=900Watt, I+II=1500Watt). The thermostat can be used to set the desired room temperature.

The heater starts operating at maximum power. The display shows . The heater will continue operating at full power until the power is switched off manually or if the room temperature exceeds 30°C.

TEMPERATURE SETTING



POWER

OVERHEAT PROTECTION

This appliance has two levels of overheat protection:

1. Automatic thermal cut-off

Switches off the heater in the event of overheating or malfunction and resets once the temperature drops to a normal level

2. Thermal fuse

In the event that the automatic thermal cut-off fails to operate, the heater has a further safety device. This is a non-resettable switch which will require the unit be returned to an approved service centre for replacement.

If overheating or malfunctions occur on a regular basis, return the heater to an approved service centre for examination.

MAINTENANCE AND STORAGE



Allow the product to completely cool before handling or cleaning it.

Ensure the product is in the "O" OFF position and the Power Cord is unplugged from the electrical outlet before cleaning the product.

- Always ensure the product's housing is intact and completely assembled before each use.
- Do not touch hot surfaces. Always use the handle of the product. Use protective mitts or gloves to avoid serious burns or other personal injury.
- Clean the exterior surface of the product by wiping it with a soft, damp cloth.

**CAUTION:**

Do not allow water or other liquids to run into the interior of the product, as this could create a fire and/or electrical hazard.

- Do not use any abrasive cleaners or solvents, as product damage will occur.
- Store the product in a clean, dry place when it is not in use.

TECHNICAL SPECIFICATIONS

Model		EOR 2015
Max. heating capacity	W	1500
Heating settings		3 (Auto = 600 W / 900 W / 1500 W)
Thermostatic range	°C	13 - 30
Current	A	6.8
Mains	V / Hz / Ph	220-240/50/1
Weight	kg	5.5
Dimensions (w x d x h)	mm	330x240x545
Room size	m ³	60
Unit protection		IP20

EC DECLARATION OF CONFORMITY

The appliance has been designed, constructed and distributed in conformity with the safety regulations of EC directives.

The appliance is intended for normal domestic use and for the described purposes only.

GUARANTEE CONDITIONS

The appliance is supplied with a 24-month guarantee, commencing on the date of purchase. All material and manufacturing defects will be repaired or replaced free of charge within this period. The following rules apply:

1. We expressly refuse all further damage claims, including claims for collateral damage.
2. Repairs to or replacement of components within the guarantee period will not result in an extension of the guarantee.
3. The guarantee is invalidated if any modifications have been made, non-genuine parts are fitted or repairs are carried out by third parties.
4. Components subject to normal wear, such as filters, batteries, lamps and heating elements are not covered by the guarantee.
5. The guarantee is valid only when you present the original, dated purchase invoice and if no modifications have been made.
6. The guarantee is invalid for damage caused by neglect or by actions that deviate from those in this instruction booklet.
7. Transportation costs and the risks involved during the transportation of the appliance or components of the appliance shall always be for the account of the purchaser
8. Damage caused by not using suitable spare parts is not covered by the guarantee.



To prevent unnecessary expense, we recommend that you always first carefully consult the instructions for use. Take the appliance to your dealer for repairs if these instructions do not provide a solution.

Waste electrical products should not be disposed with household waste. Please recycle where facilities exist. Check with your local authority or retailer for recycling advice.

Egregio Signore, Gentile Signora,

Ci congratuliamo con Lei per l'acquisto di una stufa portatile. Lei ha acquistato un prodotto di qualità, da cui trarrà grande soddisfazione per molti anni, naturalmente sempre a patto che Lei adoperi la stufa in modo corretto. Per tale motivo, al fine di garantire la massima durata delle stufe portatili, Le consigliamo di leggere con attenzione le istruzioni prima dell'uso.

A nome del fabbricante Le offriamo 24 mesi di garanzia per tutti i danni imputabili alla produzione o al materiale.

Le auguriamo molto calore e comfort con la Sua stufa portatile.

Cordiali saluti,

PVG Holding b.v.
Servizio clienti

1 LEGGERE DAPPRIMA LE ISTRUZIONI D'USO.

2 IN CASO DI DUBBIO, RIVOLGERSI AL RIVENDITORE.

COMPONENTI PRINCIPALI

❶ Ruote basculanti (2)

❷ Pulsante di accensione

❸ Coperchio anteriore

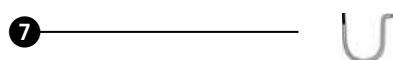
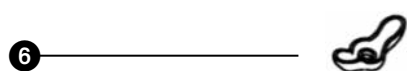
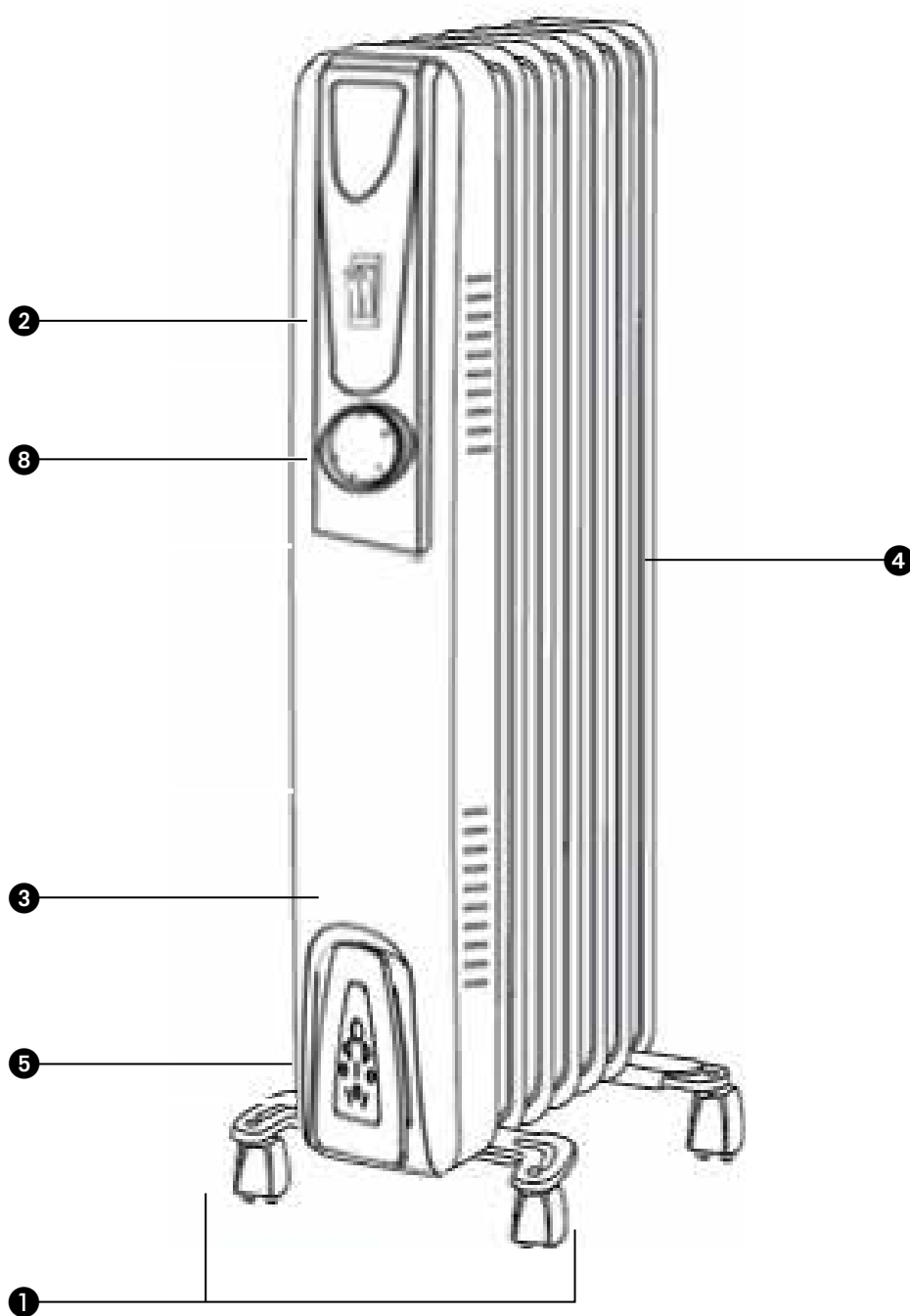
❹ Alette del radiatore

❺ Stoccaggio cavi

❻ Dadi ad alette (2)

❼ Staffe a forma di arco (2)

❽ Termostato



Prima di usare l'apparecchiatura, leggere attentamente il presente manuale e conservarlo come riferimento futuro. Installare questo dispositivo soltanto quando è conforme con la legislazione, le ordinanze e gli standard locali/nazionali. Questo prodotto è destinato a essere usato come stufe nelle case ad uso residenziale ed è idoneo esclusivamente all'uso in normali condizioni domestiche, all'interno di soggiorni, cucine e garage. L'apparecchio deve essere collegato solo ad una presa di corrente equipaggiata con messa a terra ed erogante una tensione di allacciamento pari a 220-240 V./ ~50 Hz.



IMPORTANTE

Subito dopo avere estratto l'apparecchio dal suo imballo assicurarsi che sia integro e che non mostri danneggiamenti. Nel caso di dubbi sull'integrità dell'apparecchio, si consiglia di non utilizzarlo ma di contattare il servizio di assistenza clienti oppure il locale rivenditore. Il materiale d'imballaggio (involucri di plastica e altro) va tenuto fuori della portata dei bambini, in quanto è una fonte di pericolo per la loro incolumità.

PERICOLO

- Non immergere l'apparecchio nell'acqua ed evitare che l'acqua possa penetrare nel suo interno.
- È vietato aprire l'apparecchio per non incorrere nel rischio di una scarica elettrica.

AVVERTENZE

- L'installazione deve avvenire nel pieno rispetto delle normative nazionali, dei regolamenti e delle disposizioni specifiche vigenti.
- Controllare che la tensione di rete indicata sulla targhetta dell'apparecchio corrisponda alla tensione erogata dalla locale rete di alimentazione, prima di connettere l'apparecchio alla presa di alimentazione.
- L'apparecchio è idoneo a tensioni di rete da 220 V a 240 V.
- Nel caso in cui il cavetto elettrico risulti danneggiato e onde evitare qualsiasi rischio provvedere alla sua sostituzione rivolgendosi ad un centro di assistenza autorizzato Qlima o ad un riparatore qualificato.
- Se l'apparecchio necessita di verifiche o riparazioni va sempre consegnato ad un centro di assistenza autorizzato Qlima.
- Riparazioni eseguite da persone non competenti o non autorizzate possono causare seri rischi per l'utilizzatore.
- Evitare qualsiasi tentativo di riparare l'apparecchio personalmente: in una simile eventualità si perde il diritto alla copertura in garanzia.
- Il cavetto elettrico non va posizionato vicino a superfici molto calde.
- L'utilizzo del presente apparecchio non è previsto per persone (bambini inclusi) con ridotte capacità psicomotorie, mentali o sensoriali, tanto meno deve essere utilizzato da persone inesperte o non dotate di sufficienti cognizioni in materia, tranne nei casi in cui vi è sorveglianza e sono impartite istruzioni per

- l'uso dell'apparecchio da parte di persone responsabili della sicurezza degli utenti.
- Occorre sorvegliare costantemente i bambini per essere sicuri che non giochino con l'apparecchio
 - Si deve assicurare sempre un facile accesso alla spina.
 - Non inserire alcun oggetto nelle aperture/ fessure dell'apparecchio.
 - Non usare la stufa nelle immediate vicinanze di un bagno, una doccia o una piscina.
 - L'apparecchio non va posizionato direttamente sotto la presa di corrente.
 - Per non incorrere nel rischio di surriscaldamento, evitare di coprire l'apparecchio.
 - **AVVERTENZA:** per evitare il surriscaldamento, non coprire il riscaldatore.
 - Il riscaldatore non deve essere posizionato immediatamente sotto una presa di corrente.
 - Non utilizzare questo riscaldatore nelle immediate vicinanze di un bagno, una doccia o una piscina.
 - I bambini di età inferiore a 3 anni devono essere tenuti a distanza se non sottoposti a supervisione continua.
 - Bambini di età compresa tra 3 e meno di 8 anni Accendono / spengono l'apparecchio solo a condizione che sia stato collocato o installato nella posizione operativa normale prevista e che gli sia stato dato controllo o istruzioni sull'uso dell'apparecchio in modo sicuro e capire i pericoli coinvolti.
 - I bambini di età pari o inferiore a 3 anni non devono collegare, regolare e pulire l'apparecchio né eseguire la manutenzione da parte dell'utente.
 - **AVVERTENZA:** non utilizzare questo prodotto

in aree ristrette in cui queste aree sono occupate da persone che non possono lasciare l'area da sole, a meno che non sia garantita una supervisione continua.

- Non utilizzare il prodotto:
 - Se presenta danni visibili
 - Se è caduto
- Utilizzare questo prodotto solo su una superficie liscia, orizzontale e solida.
- **AVVERTENZA:** per ridurre il rischio di incendio, tenere sempre tende, tessuti e altri materiali combustibili a più di 1 metro dalla parte anteriore del prodotto.

ATTENZIONE

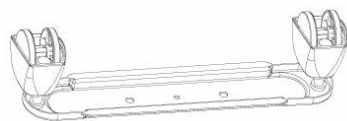
- Se si percepisce un odore inusuale o un rumore anomalo proveniente dall'apparecchio disattivare l'apparecchi immediatamente e scollegarlo dalla rete elettrica se permane la condizione irregolare. In questi casi l'apparecchio deve essere consegnato ad un centro di assistenza autorizzato Qlima per i controlli del caso.
- Prima di spostare o pulire l'apparecchio disattivarlo e staccare la spina dalla presa di alimentazione.
- L'apparecchio ed il cavetto di alimentazione vanno posizionati sempre a distanza di sicurezza dai bambini piccoli (ad almeno un metro).
- È interdetto l'uso dell'apparecchio in luoghi umidi o in prossimità di acqua a meno che l'apparecchio non sia classificato IPX4 (vedere la targhetta di identificazione). Solo apparecchi della categoria di protezione IPX4 sono idonei per le suddette circostanze.
- È interdetto l'uso dell'apparecchio in luoghi umidi in cui l'umidità relativa supera il 95%.

- Non esporre l'apparecchio a temperature molto alte o basse ed evitare la luce solare diretta.
- Non usare l'apparecchio negli esterni.
- Non inclinare l'apparecchio e non muoverlo mentre è in funzione.
- Non adottare cavi di prolunga o prese multiple.
- La spina va sempre tolta dalla presa quando l'apparecchio non è in funzione.
- L'elettroradiatore utilizza una precisa quantità di un olio speciale. Pertanto l'apertura o la riparazione del serbatoio dell'olio sono operazioni riservate al costruttore o ad un centro di assistenza autorizzato. Rivolgersi al costruttore o ad un centro di assistenza autorizzato se l'apparecchio perde olio.
- Nel dismettere l'apparecchio, attenersi alle normative in materia di smaltimento dell'olio.
- Il dispositivo può essere usato da bambini a partire dagli 8 anni di età e da persone con capacità fisiche, sensoriali o mentali ridotte o con mancanza di esperienza e conoscenze a condizione che siano state fornite istruzioni e supervisione in merito a un uso sicuro del dispositivo accertandosi del fatto che siano stati compresi i rischi associati all'uso del dispositivo stesso.
- I bambini non dovrebbero giocare col dispositivo.
- Le operazioni di pulizia e manutenzione da parte dell'utente non vanno eseguite dai bambini senza supervisione.
- Attenzione: alcune parti di questo prodotto possono diventare molto calde e causare ustioni. Particolare attenzione deve essere data alla presenza di bambini e persone vulnerabili.

INSTALLAZIONE DELLA STUFA

1. Estrarre con cautela la stufa dalla scatola e controllare il contenuto. Oltre alla stufa, devono essere presenti i seguenti componenti:

- Ruote basculanti



- Dadi ad alette



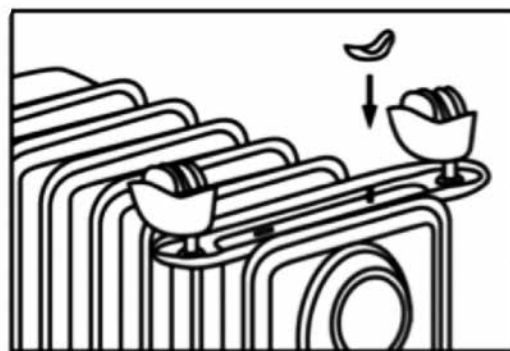
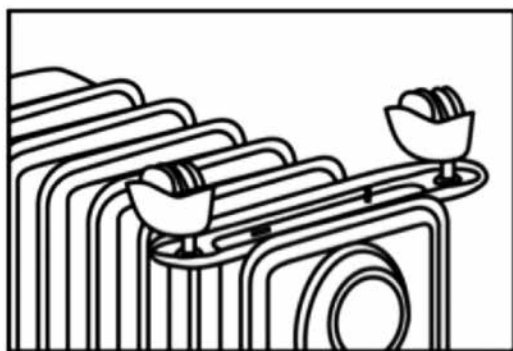
- Staffe a forma di arco



- Le istruzioni d'uso

Conservare la scatola ed il materiale d'imballaggio per l'immagazzinaggio e/o il trasporto.

2. Disimballare le ruote basculanti e le staffe a forma di arco dall'imballaggio del prodotto.
3. Capovolgere il radiatore su una superficie priva di graffi e stabile al fine di evitare danni alle finiture della vernice o alla superficie del pavimento.
4. Inserire le due ruote basculanti sul radiatore posizionando le staffe a forma di arco fra le alette più esterne su ciascun lato del radiatore.



6. Mettere in piedi il radiatore dopo aver posizionato il gruppo Ruota basculante.

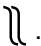
OPERATION



ATTENZIONE:

Usare il radiatore solo quando è dritto, coi gruppi Ruote basculanti fissati alla parte inferiore dell'unità; altre posizioni potrebbero causare situazioni di pericolo.

1. Inserire la spina nella presa a parete.
2. Premere il pulsante di accensione **2** per accendere il radiatore. (I=600Watt, II=900Watt, I+II=1500Watt).

Il radiatore inizia a funzionare alla potenza massima. Sul display compare .
Il radiatore continuerà a funzionare a potenza massima fino a che non viene spento manualmente oppure nel caso in cui la temperatura della stanza superi i 30°C.

IMPOSTAZIONE DELLA TEMPERATURA



POWER

PROTEZIONE ANTI-SURRISCALDAMENTO

Questo apparecchio dispone di due livelli di protezione anti-surriscaldamento:

1. Interruttore a soglia termica

Questo dispositivo spegne la stufa nel caso rilevi casi di surriscaldamento o malfunzionamento, per poi ripristinarla nuovamente quando la temperatura scende a livelli standard.

2. Fusibile termico

Nel caso in cui l'interruttore a soglia termica non operi correttamente, la stufa dispone di un ulteriore dispositivo di sicurezza. Si tratta di uno spegnimento definitivo, che richiede l'intervento di un centro di assistenza qualificato per ripristinare il funzionamento dell'apparecchio.

Qualora si verificano regolarmente casi di surriscaldamento o malfunzionamento, si prega di rivolgersi ad un centro di assistenza tecnico per la risoluzione del problema.

MANUTENZIONE E STOCCAGGIO



Lasciar raffreddare completamente il prodotto prima di maneggiarlo o pulirlo.

Verificare che il prodotto si trovi in posizione OFF "0" e che il cavo di alimentazione sia scollegato dalla presa di corrente prima di pulire il prodotto.

- Verificare sempre che l'alloggiamento del dispositivo sia intatto e completamente montato prima dell'uso.
- Non toccare le superfici calde. Prestare sempre attenzione in fase di utilizzo. Servirsi di manopole o guanti di protezione per evitare ustioni o altre lesioni personali.
- Pulire la superficie esterna del prodotto con un panno soffice e leggermente umido.

**ATTENZIONE:**

Non far entrare acqua o altri liquidi all'interno del prodotto; ciò potrebbe causare un incendio e/o altri pericoli elettrici.

- Non usare detergenti abrasivi o solventi, che potrebbero danneggiare il prodotto.
- Conservare in un luogo pulito e secco quando non viene utilizzato.

SPECIFICHE TECNICHE

Modello		EOR 2015
Capacità di riscaldamento max.)	W	1500
Livelli di potenza		3 (Auto = 600 W / 900 W / 1500 W)
Temperatura di esercizio	°C	13 - 30
Amperaggio	A	6,8
Tensione di rete	V / Hz / Ph	220-240/50/1
Peso netto	kg	5,5
Dimensioni (L x P x A)	mm	330x240x545
Ideale per ambienti fino a	m ³	60
Protezione unita		IP20

DICHIARAZIONE DI CONFORMITÀ CE

L'apparecchio è stato progettato, fabbricato e distribuito in conformità alle norme di sicurezza previste dalle direttive CE.

L'apparecchio è destinato esclusivamente ad un utilizzo in ambito domestico normale secondo gli scopi previsti.

CONDIZIONI DI GARANZIA

Sul presente apparecchio è concessa una garanzia di 24 mesi: la garanzia decorre dalla data di acquisto. Entro questo periodo si ha diritto alla riparazione gratuita di tutti i difetti di materiale ed i vizi di fabbricazione o alla sostituzione gratuita di componenti difettate. La presente garanzia è disciplinata dalle seguenti condizioni:

1. Decliniamo esplicitamente qualsiasi responsabilità per altri reclami in garanzia relativi a danni, ad inclusione dei danni derivati e conseguenti.
2. Le riparazioni o sostituzioni effettuate entro il periodo di garanzia non producono l'estensione del periodo di garanzia.
3. La garanzia perde la sua efficacia se l'apparecchio è stato modificato, se sono stati impiegati ricambi non originali, o se è stato riparato da terzi.
4. La garanzia non si applica alle parti soggette alla normale usura, quali filtri, batterie, lampadine e resistenze elettriche.
5. La garanzia si applica solo previo esibizione della prova di acquisto originale datata, ed a condizioni che non siano state apportate modifiche alla stessa.
6. La garanzia non si applica ai danni causati da negligenza o da un utilizzo o manipolazione non conforme alle istruzioni per l'uso.
7. Le spese di spedizione ed i rischi connessi al trasporto dell'apparecchio o di sue componenti sono a carico dell'acquirente in tutti i casi.

8. I danni causati dal non avere utilizzato i ricambi di tipo adatto non sono coperti dalla garanzia.



Onde evitare un'inutile spesa consigliamo di leggere innanzitutto le presenti istruzioni per l'uso con accuratezza. Qualora esse non offrano alcun rimedio all'eventuale problema, far riparare l'apparecchio dal punto di vendita.

I prodotti o i componenti elettrici non devono essere smaltiti come comuni rifiuti domestici. Se esistono possibilità in merito è decisamente preferibile inviarli al riciclaggio. Rivolgersi alle locali autorità o al rivenditore per informarsi sulle possibilità e modalità di riciclaggio.

Geachte mevrouw / mijnheer,

Van harte gefeliciteerd met de aankoop van uw elektrische kachel. U heeft een kwaliteitsproduct aangeschaft waar u nog vele jaren plezier van zult hebben, mits u het apparaat verantwoord gebruikt. Lees daarom eerst deze gebruiksaanwijzing voor een optimale levensduur van uw kachel.

Wij geven u namens de fabrikant twee jaar garantie op mogelijke materiaal- of fabricagefouten.

Wij wensen u veel comfort met uw kachel.

Met vriendelijke groet,

PVG Holding B.V.
Afdeling Klantenservice

KERNCOM- PONENTEN

❶ Zwenkwielen

❷ Aan- en uit
knop

❸ Voorpaneel

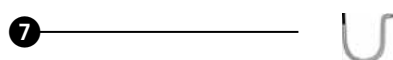
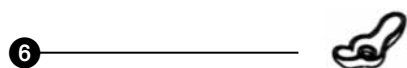
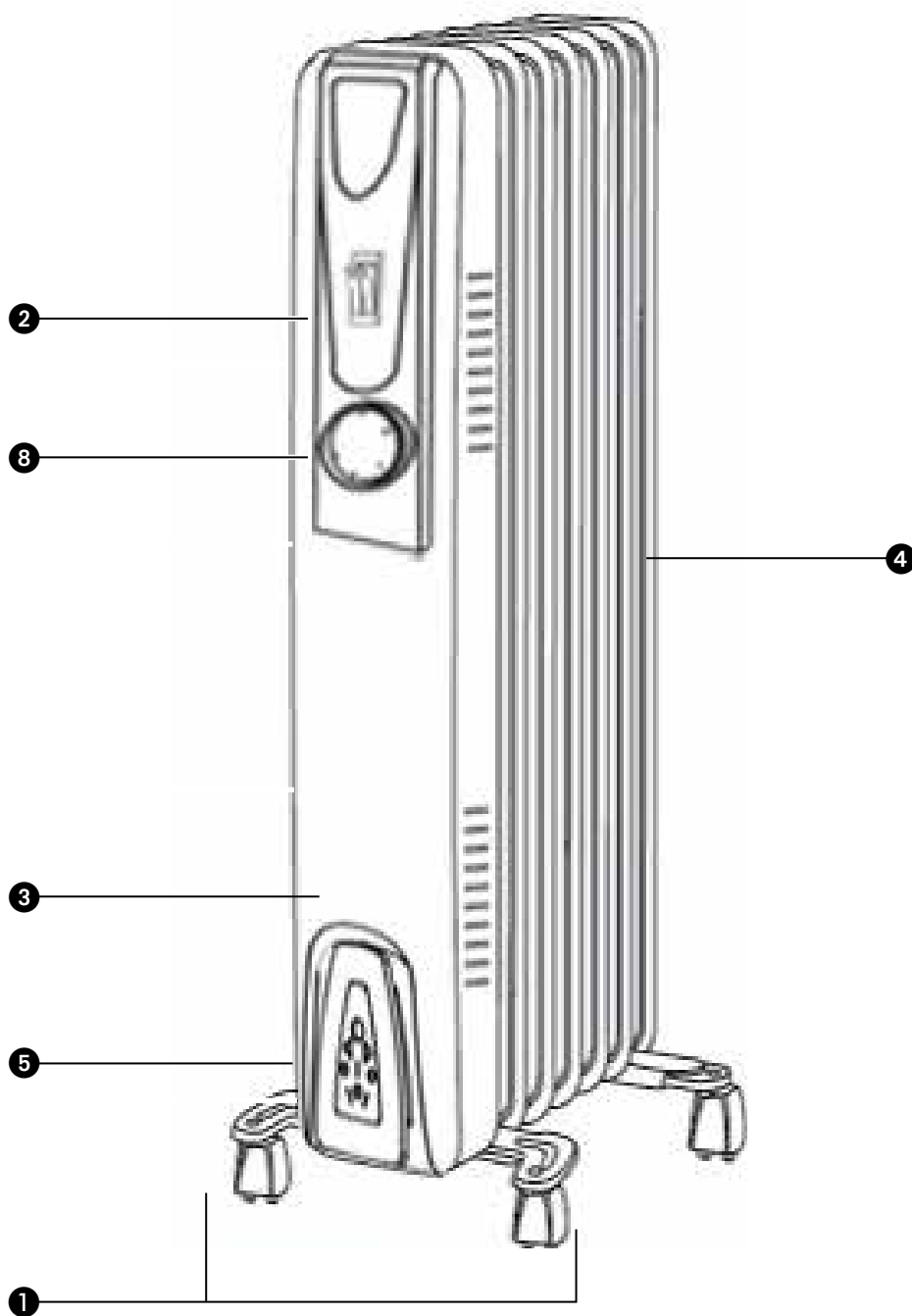
❹ Radiator-
ribben

❺ Opbergvak
voor snoer

❻ Vleugel-
moeren (2)

❼ Boogvormige
beugels (2)

❽ Thermostaat



VEILIGHEIDSVOORSCHRIFTEN

Lees deze gebruikershandleiding aandachtig alvorens het toestel te gebruiken en bewaar het voor later. Installeer dit toestel enkel wanneer het voldoet aan de lokale/nationale wetgeving, regelgeving en normen. Dit product is bedoeld om gebruikt te worden als een verplaatsbare kachel in woningen en is alleen geschikt voor gebruik binnenshuis in woonkamers, keukens en garages, in normale huishoudelijke omstandigheden. Dit apparaat is uitsluitend geschikt voor een geaard stopcontact, aansluitspanning 220-240 V./ ~50 Hz.



ALGEMEEN

Controleer na het uitpakken of het apparaat niet beschadigd is. Bij twijfel, gebruik het apparaat dan niet, maar neem contact op met de klantenservice of de plaatselijke leverancier. Het verpakkingsmateriaal (plastic zakken enz.) moet buiten het bereik van kinderen gehouden worden, want het zou een bron van gevaren kunnen vormen.

GEVAAR

- Dompel het apparaat niet onder in water en laat er geen water in lopen.
- Open het apparaat nooit, dit kan een elektrische schok veroorzaken.

WAARSCHUWING

- De installatie moet volledig in overeenstemming zijn met lokale regelgeving, verordeningen en normen.
- Controleer of de netspanning op het typeplaatje overeenkomt met het lokale lichtnet voor u het apparaat aansluit.
- Het apparaat is geschikt voor netspanningen

- van 220 V tot 240 V.
- Als het netsnoer is beschadigd, moet u het om gevaar te voorkomen laten vervangen door een door Qlima erkend servicecentrum of door vergelijkbaar bevoegde personen.
 - Breng het apparaat ter inspectie of reparatie altijd bij een door Qlima erkend servicecentrum.
 - Reparaties door onbevoegden kunnen extreem gevaarlijke situaties opleveren voor de gebruiker.
 - Probeer niet zelf het apparaat te repareren, in dat geval vervalt uw garantie.
 - Houd het netsnoer uit de buurt van hete oppervlakken.
 - Dit apparaat is niet bedoeld voor gebruik door personen (inclusief kinderen) met verminderde lichamelijke, geestelijke of zintuiglijke vermogens, of gebrek aan ervaring en kennis, tenzij er toezicht wordt gehouden op en instructies worden gegeven voor het gebruik van het apparaat door iemand die verantwoordelijk is voor hun veiligheid.
 - Er dient toezicht te worden gehouden op kinderen om er zeker van te zijn dat zij niet met het apparaat spelen.
 - De stekker moet te allen tijde toegankelijk zijn.
 - Steek geen objecten in de openingen van het apparaat.
 - Gebruik dit product niet in de directe nabijheid van een bad, een douche of een zwembad.
 - Het apparaat mag zich niet rechtstreeks onder een stopcontact bevinden.
 - Dek het apparaat niet af, anders bestaat het gevaar van oververhitting.
 - **WAARSCHUWING:** dek de kachel niet af om oververhitting te voorkomen.
 - Plaats de kachel niet direct onder een stopcon-

- tact bevinden.
- Gebruik deze kachel niet in de onmiddellijke omgeving van een bad, een douche of een zwembad.
 - Kinderen jonger dan 3 jaar moeten op afstand worden gehouden, tenzij ze onder voortdurend toezicht staan.
 - Kinderen ouder dan 3 jaar en jonger dan 8 jaar mogen het het apparaat alleen aan- / uitschakelen op voorwaarde dat het in de beoogde normale bedrijfsstand is geplaatst of geïnstalleerd en dat ze toezicht of instructies hebben gekregen over het gebruik van het apparaat op een veilige manier en de gevaren begrijpen.
 - Kinderen ouder dan 3 jaar en jonger dan 8 jaar mogen het apparaat niet aansluiten, bedienen en reinigen of gebruikersonderhoud uitvoeren.
 - **WAARSCHUWING:** gebruik dit product niet in kleine ruimtes als deze ruimtes bezet worden door personen die niet zelfstandig de ruimte kunnen verlaten – tenzij continue supervisie is gegarandeerd.
 - Product niet gebruiken:
 - Als het zichtbare schade heeft
 - Als het is gevallen
 - Gebruik dit product enkel op een gladde, horizontale en stevige ondergrond.
 - **WAARSCHUWING:** om het risico op brand te verminderen: hou gordijnen, textiel en andere brandbare materialen altijd meer dan 1 meter van de voorkant van het product vandaan

LET OP

- Zet het apparaat onmiddellijk uit en sluit het af van het elektriciteitsnet als het een vreemde geur of abnormaal geluid voortbrengt. Breng het apparaat naar een erkend Qlima servicecen-

trum.

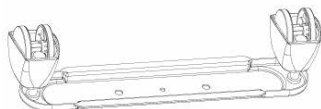
- Zet het apparaat uit en trek de stekker uit het stopcontact volgens de gebruiksinstructies voordat u het verplaatst of schoonmaakt.
- Zorg dat het apparaat en het netsnoer altijd buiten het bereik van baby's blijft (tenminste een meter).
- Gebruik het apparaat niet op vochtige plaatsen of dichtbij water tenzij het tot beschermingsklasse IPX4 behoort (zie typeplaatje). Alleen apparaten uit de IPX4 klasse zijn geschikt voor deze omstandigheden.
- Gebruik het apparaat niet in plaatsen waar de luchtvochtigheid hoger is dan 95%.
- Stel het apparaat niet bloot aan extreme hitte of koude of direct zonlicht.
- Gebruik het apparaat niet buitenshuis.
- Houd het apparaat niet scheef en beweeg het niet terwijl het in werking is.
- Gebruik geen verlengsnoeren of meervoudige adapters.
- Haal altijd de stekker uit het stopcontact als het apparaat niet wordt gebruikt.
- Deze kachel is gevuld met een nauwkeurige hoeveelheid speciale olie. De kachel openen of repareren is alleen toegestaan aan de fabrikant of een bevoegde servicevertegenwoordiger. Neem contact op met de fabrikant of een bevoegde servicevertegenwoordiger als u een olielek constateert.
- Volg bij het afdanken van de kachel de wettelijke voorschriften op voor het afdanken van olie.
- Dit apparaat kan worden gebruikt door kinderen vanaf 8 jaar en mensen met een lichamelijke, zintuiglijke of verstandelijke beperking en door mensen die geen ervaring met of kennis over het apparaat hebben als er toezicht op

hen wordt gehouden of ze instructies hebben gekregen over veilig gebruik van het apparaat en op de hoogte zijn van de risico's.

- Zorg ervoor dat kinderen niet met het apparaat spelen.
- Reiniging en onderhoud dient niet te worden uitgevoerd door kinderen waarop geen toezicht wordt gehouden.
- LET OP: Sommige delen van dit product kunnen erg heet worden en brandwonden veroorzaken. Bijzondere aandacht is noodzakelijk bij de aanwezigheid van kinderen en kwetsbare mensen.

HET INSTALLEREN VAN DE KACHEL

1. Haal de kachel voorzichtig uit de doos en controleer de inhoud. Naast de kachel bevat de verpakking:
 - Zwenkwielen



- Vleugelmoeren



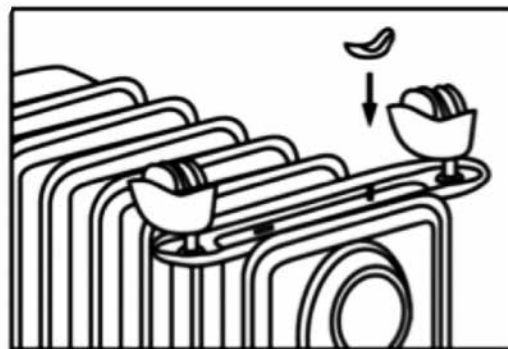
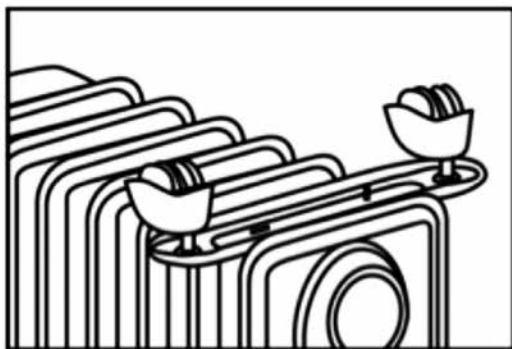
- Boogvormige beugels



- Deze gebruiksaanwijzing

Bewaar de doos en het verpakkingsmateriaal (fig. A) voor opslag en/of transport.

2. Verwijder de verpakking van de zwenkwielen en de boogvormige beugels.
3. Draai de radiator ondersteboven op een krasvrije en stabiele ondergrond en dek de vloer af om eventuele schade te voorkomen.
4. Bevestig de twee zwenkwielen, door de boogvormige beugels tussen de buitenste lamellen aan weerszijden van de radiator aan te brengen.
5. Bevestig de twee zwenkwielen stevig op de radiator, door de twee vleugelmoeren op elke voet te schroeven.





6. Zet de radiator rechtop, nadat de zwenkwielen zijn gemonteerd.


INGEBRUIKNAME



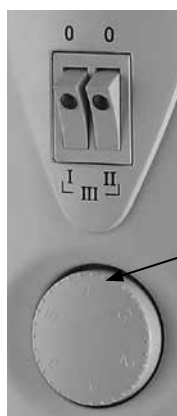
WAARSCHUWING:

Gebruik de radiator enkel in de gebruikelijke verticale positie met de zwenkwielen aan de onderzijde van het apparaat bevestigd. Een andere positie kan een gevaarlijke situatie veroorzaken.

1. Steek de stekker in het stopcontact.
2. Druk op de -knop  om de verwarming in te schakelen. (I=600Watt, II=900Watt, I+II=1500Watt).

De verwarming start automatisch op maximaal vermogen. Op het display verschijnt . De verwarming blijft op volle kracht werken totdat deze handmatig wordt uitgeschakeld of de kamertemperatuur hoger is dan 30 ° C.

TEMPERATUUR INSTELLING



POWER

OVERVERHITTINGSBEVEILIGING

Dit model beschikt over twee niveaus van oververhittingsbeveiliging

1. **Automatische oververhittingsbeveiliging**
Schakelt het apparaat automatisch uit in geval van oververhitting of storingen. Apparaat wordt gereset wanneer de temperatuur tot een normaal niveau is gedaald.

NL

2. Zekering

Indien de automatische oververhittingsbeveiliging niet functioneert beschikt het apparaat over een tweede veiligheidssysteem. Wanneer deze niet-herstelbare schakelaar zijn werk heeft gedaan dient het apparaat geretourneerd worden naar een door Qlima geautoriseerde dealer.

Indien oververhitting of storingen zich blijven voordoen, breng het apparaat retour bij een door Qlima geautoriseerde dealer.

ONDERHOUD EN OPSLAG



Wacht totdat het product volledig is afgekoeld alvorens onderhoud te plegen of het product op te slaan.

Zorg ervoor dat het product in de "O" OFF positie is en het netsnoer is verwijderd uit het stopcontact alvorens met de reinigingswerkzaamheden te beginnen.

- Zorg er altijd voor dat de behuizing van het product intact is en volledig in elkaar gezet voor elk gebruik.
- Raak geen hete oppervlakken aan. Gebruik altijd het handvat van het product. Gebruik beschermende handschoenen om ernstige brandwonden of ander letsel te voorkomen.
- Reinig de buitenkant van het product met een zachte, vochtige doek.



WAARSCHUWING:

Laat geen water of andere vloeistoffen in het interieur van het product komen, omdat dit tot brand en / of elektrisch gevaar kan leiden.

- Gebruik geen schuur- of oplosmiddelen, omdat dan schade aan het product kan optreden.
- Bewaar het product, wanneer het niet in gebruik is op een schone, droge plaats.

TECHNISCHE SPECIFICATIES

Model		EOR 2015
Verwarmingscapaciteit (max.)	W	1500
Aantal verwarmingsniveaus		3 (Auto = 600 W / 900 W / 1500 W)
Temperatuurrange	°C	13 - 30
Ampère	A	6,8
Voltage	V / Hz / Ph	220-240/50/1
Gewicht	kg	5,5
Afmetingen (L x B x H)	mm	330x240x545
Geschikt voor ruimtes tot	m ³	60
Beschermingsklasse		IP20

EG VERKLARING VAN OVEREENSTEMMING

Het apparaat is ontworpen, geconstrueerd en gedistribueerd in overeenstemming met de veiligheidsvoorschriften van de EG-richtlijnen.

Het apparaat is uitsluitend bestemd voor normaal huishoudelijk gebruik en voor de beschreven doeleinden.

GARANTIEVOORWAARDEN

Het apparaat wordt geleverd met een garantie van 24 maanden die ingaat op de aankoopdatum. Alle materiaal- of productiefouten worden binnen deze periode gratis gerepareerd of vervangen. De volgende regels gelden:

1. Wij wijzen uitdrukkelijk alle schadeclaims af, inclusief indirecte schade.
2. Reparatie of vervanging van onderdelen binnen de garantieperiode leidt niet tot een verlenging van de garantieduur.
3. De garantie vervalt wanneer het apparaat is aangepast, niet-originele onderdelen zijn gebruikt, of wanneer reparaties door derden zijn uitgevoerd.
4. De garantie is niet van toepassing op onderdelen die onderhevig zijn aan normale slijtage, zoals filters, batterijen, lampjes en verwarmingselementen.
5. De garantie geldt alleen als u het originele, gedateerde aankoopbewijs overlegt, op voorwaarde dat er geen wijzigingen op zijn aangebracht.
6. De garantie geldt niet in geval van schade veroorzaakt door nalatigheid of handelingen die niet overeenkomen met die in deze handleiding.
7. Vervoerkosten en de risico's verbonden aan vervoer van het apparaat of apparaatonderdelen zijn altijd voor de rekening van de klant.
8. Schade veroorzaakt door het niet gebruiken van geschikte reserveonderdelen wordt niet gedekt door de garantie.



Om onnodige kosten te vermijden, raden we u aan eerst de instructies zorgvuldig te raadplegen voor u het apparaat gebruikt. Breng het apparaat naar uw verkooppunt als de instructies geen oplossing bieden.

Elektrische afvalproducten dienen niet weggegooid te worden met het huishoudafval. Recycle alstublieft indien zulke voorzieningen aanwezig zijn. Vraag uw lokale overheid of winkelier naar advies met betrekking tot recyclen.

Caro utilizador,

Parabéns pela compra de um aquecedor doméstico portátil. Comprou um produto de qualidade do qual usufruirá durante muitos anos. Isto se utilizar o aquecedor corretamente. Leia as instruções de utilização primeiro para garantir uma vida útil máxima do aquecedor.

O aquecedor é fornecido com uma garantia do fabricante de 24 meses em todos os defeitos de materiais e fabrico.

Desejamos-lhe momentos quentes e confortáveis com o seu aquecedor.

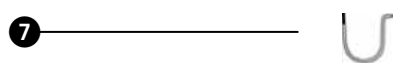
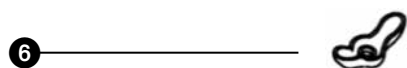
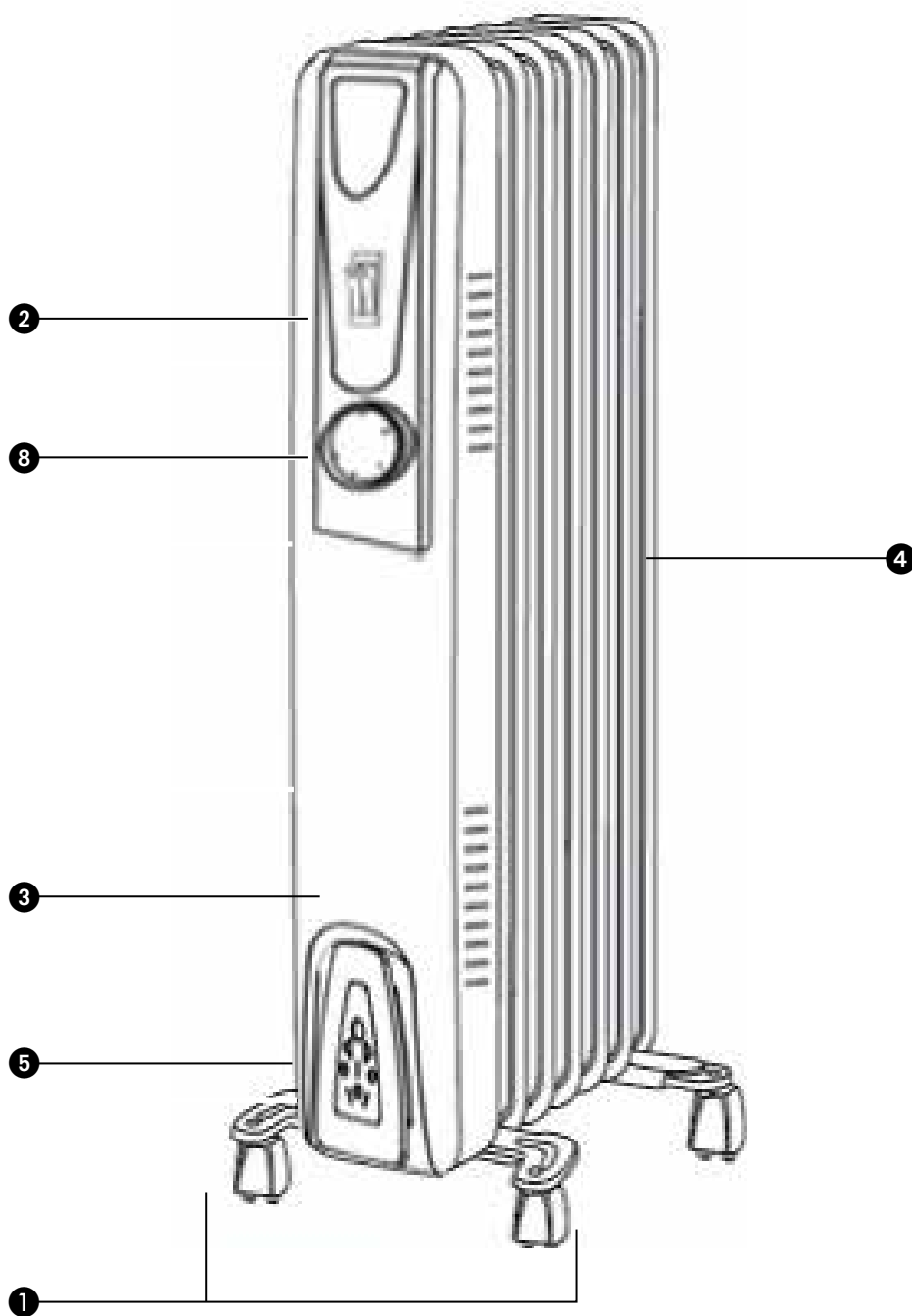
Atentamente,

PVG Holding b.v.
Departamento de atendimento ao cliente

1 LEIA AS INSTRUÇÕES DE UTILIZAÇÃO PRIMEIRO.

2 EM CASO DE DÚVIDA, ENTRE EM CONTACTO COM O REVENDEDOR.

COMPONENTES PRINCIPAIS



❶ Rodízios (2)

❷ Botão de alimentação

❸ Tampa frontal

❹ Aletas do radiador

❺ Armazenamento do cabo

❻ Porcas de orelhas (2)

❼ Suportes em forma de arco (2)

❽ Termostato

INSTRUÇÕES DE SEGURANÇA

Leia atentamente este manual do utilizador antes de utilizar o aparelho e guarde-o para referência futura. Instale este dispositivo apenas quando estiver em conformidade com a legislação, normas e normas locais/nacionais. Este produto destina-se a ser utilizado como um aquecedor móvel em casas residenciais e adequado apenas para ser utilizado em condições domésticas normais, no interior na sala de estar, cozinha e garagem. Este dispositivo adequa-se exclusivamente a tomadas com ligação à terra, tensão de ligação de 220-240 V~/50 Hz.



GERAL

Depois de desembalar, verifique se existem quaisquer danos no aparelho. Em caso de dúvida, não utilize o aparelho, mas entre em contacto com o serviço ao cliente no revendedor local. Mantenha os materiais de embalagem (sacos de plástico, etc.) longe de crianças, pois podem causar situações perigosas para crianças.

PERIGO

- Não mergulhe o aparelho em água e não deixe entrar água no mesmo.
- Nunca abra o aparelho para impedir choques eléctricos.

ADVERTÊNCIA

- A instalação deve ser feita de acordo com os regulamentos, legislação e normas locais.
- Verifique se a tensão indicada na placa de identificação corresponde à tensão da rede local antes de ligar o aparelho.

- O aparelho é adequado para tensões de rede entre os 220 e 240 V.
- Se o cabo de alimentação estiver danificado, deve ser substituído por um centro de assistência autorizado pela Qlima ou por um equipa igualmente qualificadas para evitar situações de perigo.
- Devolva sempre o aparelho a um centro de assistência autorizado pela Qlima para análise ou reparação.
- A reparação por pessoal sem qualificação pode provocar uma situação extremamente perigosa para o utilizador.
- Não tente reparar sozinho o aparelho, caso contrário, a sua garantia poderá invalidar.
- Mantenha o cabo de alimentação afastado de superfícies quentes.
- Este aparelho não se destina a ser utilizado por pessoas (incluindo crianças) com capacidades físicas, sensoriais ou mentais reduzidas ou falta de experiência e conhecimento, a menos que sejam supervisionadas ou instruídas sobre a utilização do aparelho por uma pessoa responsável pela sua segurança.
- As crianças devem ser supervisionadas para garantir que não brincam com o aparelho.
- A ficha tem de estar sempre acessível.
- Não coloque objetos nas aberturas do dispositivo.
- Não utilize este aquecedor nas imediações de uma banheira, um chuveiro ou uma piscina.
- O dispositivo não se deve encontrar imediatamente abaixo de uma tomada.
- Para evitar o sobreaquecimento, não cubra o dispositivo.
- AVISO: Para evitar o superaquecimento, não cubra o aquecedor.

- O aquecedor não deve estar localizado imediatamente abaixo de uma tomada.
- Não use este aquecedor nas imediações de um banho, chuveiro ou piscina.
- Crianças com menos de 3 anos devem ser mantidas a menos que supervisionadas continuamente.
- Crianças com menos de 3 anos e menos de 8 anos Apenas liga / desliga o aparelho, desde que este tenha sido colocado ou instalado na posição normal de funcionamento pretendida e tenha recebido supervisão ou instruções relativas à utilização segura do aparelho e compreender os perigos envolvidos.
- Crianças com menos de 3 anos e menos de 8 anos não devem ligar, regular e limpar o aparelho ou realizar a manutenção do usuário.
- AVISO: não utilize este produto em espaços confinados se estes espaços forem ocupados por pessoas incapazes de sair o espaço sem ajuda - a menos que uma supervisão contínua seja garantida.
- Não utilize este produto:
 - Se tiver danos visíveis
 - Se tiver caído
- Utilize este produto apenas sobre uma superfície lisa, horizontal e sólida.
- AVISO: para reduzir o risco de incêndio, mantenha sempre cortinas, materiais têxteis e outros materiais inflamáveis a mais de 1 metro de distância da parte frontal do produto.

CUIDADO

- Desligue o aparelho e remova-o da alimentação imediatamente se produzir um cheiro esquisito ou um ruído anormal. Leve o aparelho a um centro de assistência autorizado Qlima.

- Desligue o aparelho e remova-o da alimentação de acordo com as instruções do utilizador antes de mover ou limpá-lo.
- Certifique-se de que o aparelho e o cabo de alimentação estão sempre fora do alcance de crianças/bebés (pelo menos, a um metro de distância).
- Não utilize o aparelho se não possuir a classe de proteção IPX4 (ver placa de tipo) em locais húmidos ou perto de água. Apenas aparelhos da classe IPX4 são adequados para estas circunstâncias.
- Não utilize o aparelho em locais onde o nível de humidade exceda os 95%.
- Não exponha o aparelho a calor ou frio extremos ou à luz do sol direta.
- Não utilize o aparelho no exterior.
- Nunca mova a incline o eletrodoméstico enquanto estiver em funcionamento.
- Não utilize extensões ou adaptadores para várias tomadas.
- Desligue sempre a ficha da tomada quando o dispositivo não estiver a ser utilizado.
- Este aquecedor está cheio com uma quantidade precisa de óleo especial. A abertura do aquecedor e as reparações devem ser feitas por um centro de assistência autorizado da Qlima. No caso de fuga de óleo, entre em contacto com o fabricante ou um centro de assistência autorizado.
- Ao eliminar o fogão, cumpra as regras existentes sobre reciclagem de óleo.
- Este aparelho pode ser utilizado por crianças com idade igual ou superior a 8 anos e pessoas com capacidades físicas, sensoriais ou mentais reduzidas ou falta de experiência e conhecimento se forem supervisionadas ou

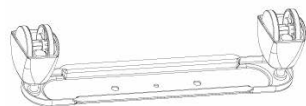
instruídas sobre a utilização do aparelho de forma segura e compreendendo os perigos envolvidos.

- As crianças não devem brincar com o aparelho.
- A limpeza e a manutenção do utilizador não devem ser feitas por crianças sem supervisão.
- **CUIDADO:** Algumas partes deste produto podem ficar muito quentes e causar queimaduras. Atenção especial deve ser dada quando crianças e pessoas vulneráveis estiverem presentes.

INSTALAÇÃO DO AQUECEDOR

1. Retire cuidadosamente o aquecedor da caixa e verifique o conteúdo.
Além do aquecedor, também é necessário ter:

— rodízios



— porcas de orelhas



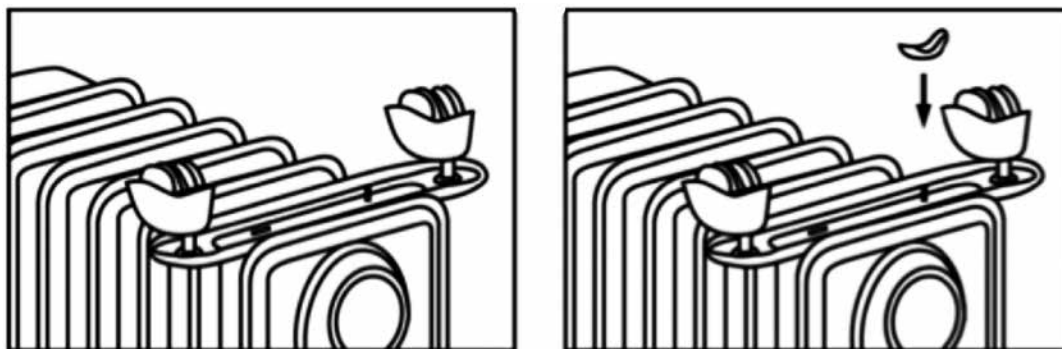
— suportes em forma de arco



— estas instruções de utilização

Guarde a caixa e os materiais da embalagem para armazenamento e/ou transporte.

2. Desembale os rodízios e os suportes em forma de arco da embalagem do produto.
3. Vire o radiador ao contrário numa superfície estável que não risque para evitar danos na pintura ou superfície do chão.
4. Instale os dois rodízios no radiador ao posicionar os suportes em forma de arco entre as aletas extremas em cada lado do radiador.
5. Aperte bem os dois rodízios no radiador ao aparafusar duas porcas de orelhas em cada pé.



6. Coloque o radiador na vertical depois de instalar os rodízios.

OPERAÇÃO



CUIDADO:

Utilize o radiador apenas na vertical com os rodízios fixados na parte inferior da unidade. Qualquer outra posição pode criar uma situação de perigo.

1. Insira a ficha na tomada.
2. Prima o botão para ligar o aquecedor. (I=600Watt, II=900Watt, I+II=1500Watt).

O aquecedor começa a funcionar à potência máxima. O visor mostra . O aquecedor continua a operar à potência máxima até a alimentação ser desligada manualmente ou se a temperatura ambiente exceder os 30 °C.

DEFINIÇÃO DE TEMPERATURA



POTÊNCIA

ROEÇÃO CONTRA SOBREAQUECIMENTO

Este aparelho tem dois níveis de proteção contra sobreaquecimento:

1. **Corte térmico automático**
Desliga o aquecedor no caso de sobreaquecimento ou avaria e reinicia assim que a temperatura estiver a um nível normal

2. Fusível térmico

Caso o corte térmico automático não funcione, o aquecedor tem outro dispositivo de segurança. Isto é um interruptor sem reposição que exige que a unidade seja devolvida a um centro de assistência aprovado para substituição.

Se houver sobreaquecimento ou avarias regularmente, devolva o aquecedor a um centro de assistência aprovado para análise.

MANUTENÇÃO E ARMAZENAMENTO



Deixe o produto arrefecer completamente antes de o manusear ou limpar.

Certifique-se de que o produto está na posição desligada "O" e o cabo de alimentação está desligado da tomada elétrica antes de limpar o produto.

- Certifique-se sempre de que o compartimento do produto está intacto e completamente montado antes de cada utilização.
- Não toque nas superfícies quentes. Utilize sempre a pega do produto. Utilize luvas de proteção para evitar queimaduras graves ou outras lesões.
- Limpe a superfície exterior do produto com um pano macio e húmido.



CUIDADO:

Não permita a entrada de água ou outros líquidos no interior do produto pois pode causar um incêndio e/ou perigo elétrico.

- Não utilize produtos ou solventes abrasivos pois irá danificar o produto.
- Quando não estiver a ser utilizado, armazene o produto num local limpo e seco.

ESPECIFICAÇÕES TÉCNICAS

Modelo		EOR 2015
Capacidade máx. aquecimento	W	1500
Definições de aquecimento		3 (Auto = 600 W / 900 W / 1500 W)
Intervalo termostático	°C	13 - 30
Corrente	A	6,8
Rede elétrica	V/Hz/Fase	220-240/50/1
Peso	kg	5,5
Dimensões (l x p x a)	mm	330x240x545
Tamanho da divisão	m ³	60
Proteção da unidade		IP20

DECLARAÇÃO DE CONFORMIDADE CE

O aparelho foi concebido, construído e distribuído em conformidade com os regulamentos de segurança das diretivas CE:

O aparelho destina-se apenas para uso doméstico normal e para os fins descritos.

CONDIÇÕES DA GARANTIA

O aparelho é fornecido com uma garantia de 24 meses, a partir da data de compra.

Todos os defeitos de material e fabrico serão reparados ou substituídos gratuitamente dentro deste período. Aplicam-se as seguintes regras:

1. Recusamos expressamente todas as reclamações de danos adicionais, incluindo reclamações de danos colaterais.
2. A reparação ou substituição de componentes dentro do período de garantia não resultará numa extensão da garantia.
3. A garantia é anulada se tiver sido realizada alguma modificação, peças não originais instaladas ou reparações realizadas por terceiros.
4. Os componentes sujeitos a desgaste normal, como filtros, baterias, lâmpadas e elementos de aquecimento não são abrangidos pela garantia.
5. A garantia é válida apenas quando apresenta a fatura de compra original e datada e se não tiver sido realizada nenhuma modificação.
6. A garantia é inválida para danos causados por negligência ou por ações que se desviam daquelas contidas neste manual de instruções.
7. Os custos de transporte e os riscos envolvidos durante o transporte do aparelho ou componentes do aparelho devem ser sempre por conta do comprador
8. Os danos causados pela não utilização de peças sobressalentes adequadas não são abrangidos pela garantia.



Para evitar gastos desnecessários, recomendamos que consulte sempre primeiro cuidadosamente as instruções de utilização. Leve o aparelho ao seu revendedor para realizar as reparações se estas instruções não fornecerem uma solução.

Os resíduos de produtos elétricos não devem ser eliminados com o lixo doméstico. Recicle caso seja possível. Verifique com a sua autoridade local ou revendedor para obter conselhos de reciclagem.

Spoštovana gospa, spoštovani gospod,

Čestitamo vam ob nakupu prenosnega hišnega grelca. Kupili ste kakovosten izdelek, ki vam bo služil mnoga leta. Seveda to velja samo, če boste izdelek uporabljali pravilno. Da bi zagotovili čim daljšo življenjsko dobo vašega grelca, najprej preberite navodila za uporabo

Vaš grelec ima 24-mesečno garancijo proizvajalca za vse okvare v materialih ali delu.

Želimo vam veliko toplih in udobnih dni z vašim novim grelcem.

S spoštovanjem,

PVG Holding b.v.
Oddelek za pomoč strankam

GLAVNI SESTAVNI DELI

❶ Kolesca (2)

❷ Gumb za
napajanje

❸ Sprednja
maska

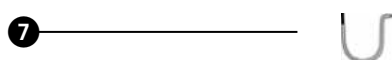
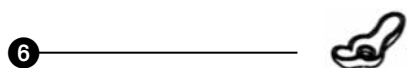
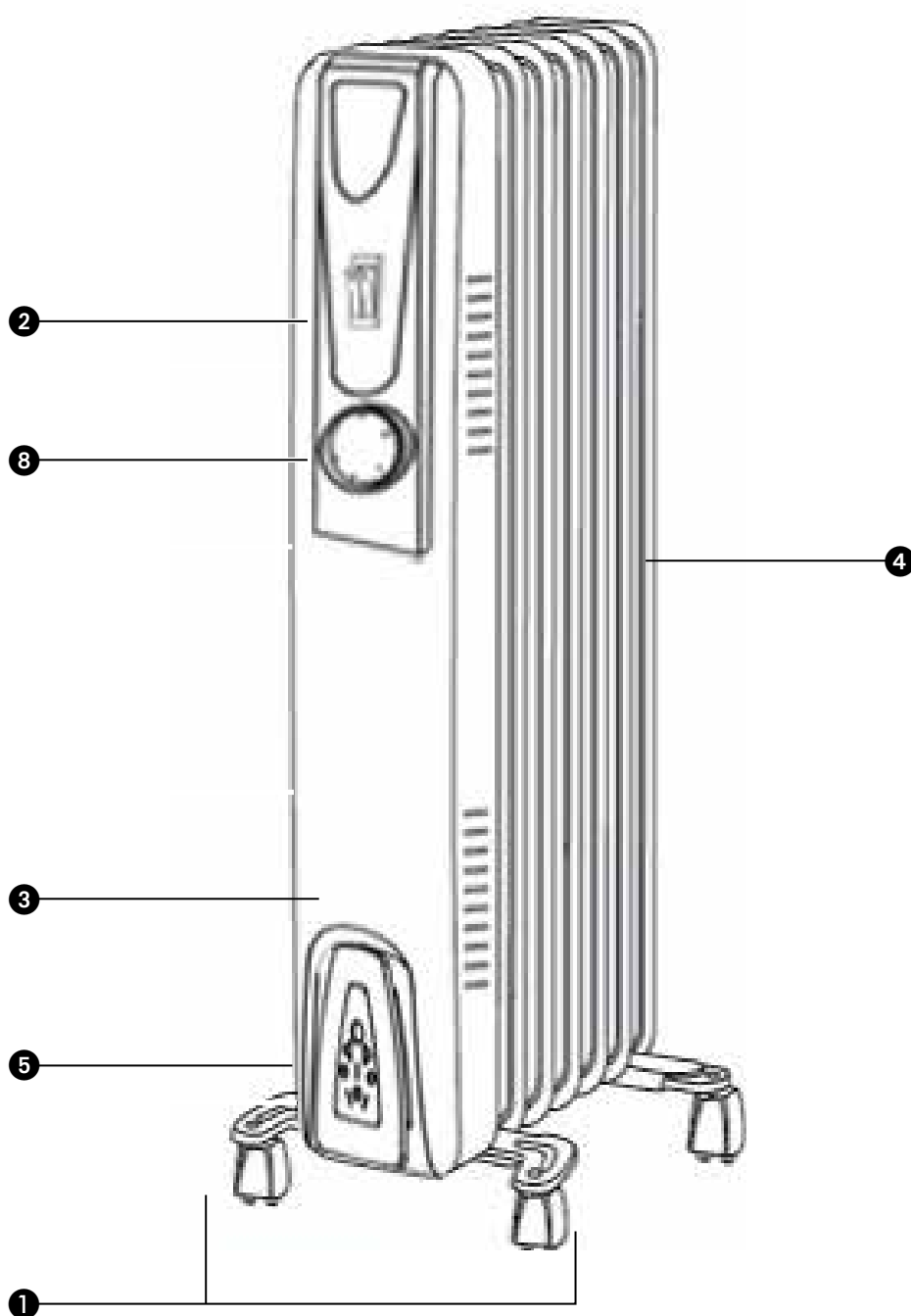
❹ Rebra
radiatorja

❺ Predal za
kabel

❻ Krilata
matica (2)

❼ Lokasti
nosilci (2)

❽ Termostat



VARNOSTNA NAVODILA

Pred uporabo tega pripomočka pozorno preberite ta navodila in jih shranite za uporabo v prihodnosti. To napravo namestite samo, če je skladna s krajevnimi/državnimi zakoni, uredbami in standardi. Ta izdelek je namenjen za uporabo kot prenosni grelec v stanovanjskih hišah in je primeren samo za uporabo v običajnih gospodinjskih pogojih, v notranjih prostorih, v dnevni sobi, kuhinji in garaži. Ta naprava je primerna izključno za ozemljene vtičnice – priključna napetost 220-240 V~ / 50 Hz.



SPLOŠNO

Po odstranitvi iz embalaže preverite, ali je naprava kakor koli poškodovana. Če ste v dvomih, naprave ne uporabljajte, temveč se obrnite na službo za pomoč strankam pri lokalnem trgovcu. Embalažni material (plastične vreče itd.) hranite proč od otrok, ker lahko povzročijo nevarne situacije za otroke.

NEVARNOST

- Naprave ne potopite v vodo in ne pustite, da bi nanjo kapljala voda.
- Naprave ne odpirajte, da preprečite električne udare.

OPOZORILO

- Namestitev mora biti v celoti skladna z lokalnimi predpisi, uredbami in standardi.
- Pred priključitvijo naprave preverite, ali napetost na tipski ploščici ustreza napetosti lokalnega omrežja.
- Naprava je primerna za omrežne napetosti od

220 do 240 V.

- Če je omrežni električni kabel poškodovan, ga mora popraviti servisni center, ki ga pooblasti družba Qlima, ali podobno usposobljene osebe, da se prepreči tveganje.
- Napravo vedno pošljite na pregled ali popravilo v servisni center, ki ga pooblasti družba Qlima.
- Če napravo popravljajo neusposobljeni ljudje, se lahko uporabnika izpostavi izjemno nevarnim razmeram.
- Naprave ne poskušajte popravljati sami, drugače garancija preneha veljati.
- Omrežnega električnega kabla ne približujte vročim površinam.
- Ta naprava ni namenjena, da bi jo uporabljale osebe (vključno z otroci) z zmanjšanimi fizičnimi, čutnimi ali duševnimi sposobnostmi ali osebe s pomanjkanjem izkušenj in znanja, razen če se jih nadzira ali so prejele navodila glede uporabe naprave od osebe, ki je odgovorna za njihovo varnost.
- Otroke je treba nadzorovati za zagotovilo, da se ne bodo igrali z napravo.
- Vtič mora biti vedno dostopen.
- V odprtine naprave ne vstavljajte predmetov.
- Te naprave ne uporabljajte v neposredni bližini kadi, prhe ali bazena.
- Naprava ne sme biti neposredno pod vtičnico.
- Naprave ne prekrivajte, da preprečite pregrevanje.
- **OPOZORILO:** Da bi se izognili pregrevanju, ne prekrivajte grelnika.
- Grelec ne sme biti nameščen tik pod vtičnico. Tega grelnika ne uporabljajte v neposredni bližini kopalnice, prhe ali bazena.
- Otroke, mlajše od 3 let, je treba hraniti stran, razen če so pod stalnim nadzorom.

- Otroci, stari od 3 let in manj kot 8 let, morajo vklopiti / izklopiti napravo samo pod pogojem, da je bila postavljena ali nameščena v predvidenem normalnem delovnem položaju in da so bili pod nadzorom ali z navodili glede uporabe naprave na varen način in razumeti nevarnosti.
- Otroci, stari od 3 let in manj kot 8 let, ne smejo priključevati, urejati in čistiti naprave ali izvajati uporabniškega vzdrževanja.
- **OPOZORILO:** tega izdelka ne uporabljajte v majhnih prostorih, če so v teh prostorih osebe, ki prostora ne morejo zapustiti samostojno – razen če je zagotovljen stalen nadzor.
- Izdelka ne uporabljajte:
 - če je vidno poškodovan,
 - če je padel.
- Ta izdelek uporabljajte samo na gladki, vodoravni in trdni podlagi.
- **OPOZORILO:** da zmanjšate nevarnost požara, naj bodo zavese, tekstil in drugi vnetljivi materiali od sprednje strani izdelka vedno oddaljeni več kot 1 meter.

SVARILO

- Če se začne iz naprave širiti čuden vonj ali neobičajen zvok, jo takoj izklopite in odklopite iz električnega omrežja. Napravo odnesite v pooblaščen servisni center Qlima.
- Preden napravo premestite ali očistite, jo izklopite in odklopite iz omrežja v skladu z navodili za uporabo.
- Poskrbite, da bosta naprava in električni omrežni kabel vedno izven dosega dojenčkov (vsaj en meter proč).
- Naprave ne uporabljajte na vlažnih mestih ali v bližini vode, če ni v razredu zaščite IPX4 (glejte

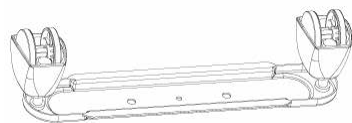
tipsko ploščico). Za uporabo v takih okoliščinah so primerne samo naprave v razredu zaščite IPX4.

- Naprave ne uporabljajte na mestih, kjer vlažnost presega 95 %.
- Naprave ne izpostavljajte izjemni vročini ali mrazu ali neposredni sončni svetlobi.
- Naprave ne uporabljajte na prostem.
- Kadar naprava deluje, je nikoli ne nagibajte.
- Ne uporabljajte kabelskih podaljškov ali adapterjev z več vtičnicami.
- Kadar naprava ni v uporabi, vedno odstranite vtič iz vtičnice.
- Ta grelnik je napolnjen z ustrezno količino posebnega olja. Odpiranje in popravila grelnika lahko izvajajo samo v servisnem centru, ki ga pooblasti družba Qlima. Če pride do puščanja olja, stopite v stik s proizvajalcem ali pooblaščenim servisnim centrom.
- Kadar pečico odvržete, upoštevajte obstoječa pravila recikliranja olja.
- To napravo lahko uporabljajo otroci, ki so stari 8 let ali več in osebe z omejenimi fizičnimi, čutnimi ali duševnimi sposobnostmi, ali pomanjkanjem izkušenj in znanja, če so pod nadzorom ali so prejeli navodila za uporabo naprave na varen način ter razumejo tveganja, ki so prisotna.
- S to napravo se otroci ne smejo igrati.
- Čiščenje in uporabniško vzdrževanje lahko izvajajo samo otroci, ki se jih nadzoruje.
- Pozor: Nekateri deli tega izdelka se lahko zelo segrejejo in povzročijo opekline. Posebno pozornost je treba posvetiti prisotnosti otrok in ranljivih ljudi.

NAMESTITEV GRELNIKA

1. Grelnik previdno odstranite iz škatle in preglejte vsebino.
Poleg grelnika morajo biti vključeni tudi:

- kolesca



- krilate matice



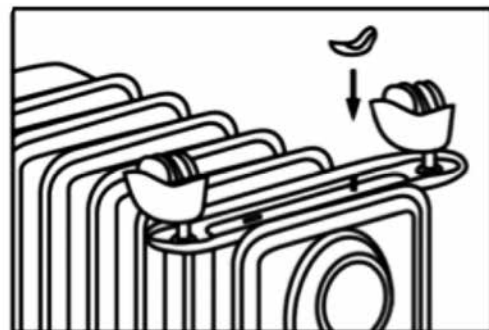
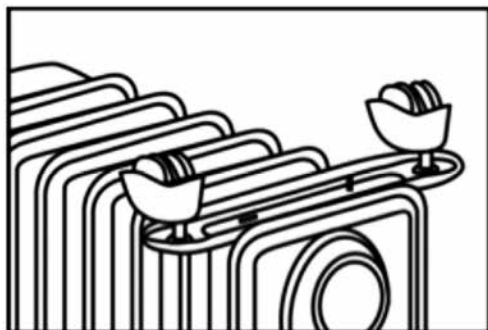
- lokasti nosilci



- ta navodila za uporabo

Škatlo in embalažni material shranite za ponovno shranjevanje in/ali prevažanje naprave.

2. Iz embalaže izdelka vzemite kolesca in lokaste nosilce.
3. Radiator obrnite na glavo in položite na stabilno površino, ki ni groba, da preprečite poškodbe barvnega premaza ali lesenih tal.
4. Na radiator namestite kolesca, tako da najprej med najbolj zunanja rebra na vsaki strani radiatorja namestite lokaste nosilce.



rtici.

6. Ko namestite oba sklopa kolesc, obrnite radiator v pokončni položaj.


DELOVANJE



SVARILO:

Radiator uporabljajte samo v pokončnem položaju in s priključenimi sklopi kolesc na dnu enote, vsak drug položaj pa predstavlja nevarne razmere.

1. Vtič vstavite v električno vtičnico.
2. Za vklop grelca vklopite napajalno stikalo ② nato pa pritisnite gumb. (I=600Watt, II=900Watt, I+II=1500Watt).

Grelec začne delovati z največjo močjo. Na zaslonu je prikazano  . Grelec deluje s polno močjo, dokler se napajanja ne izklopi ročno ali če temperatura prostora presega 30 °C.

NASTAVLJANJE TEMPERATURE



MOČ

ZAŠČITA PRED PREGREVANJEM

Naprava ima dve stopnji zaščite pred pregrevanjem:

1. Samodejni toplotni odklop

Grelnik se v primeru pregrevanja ali okvare izklopi in se ponastavi, ko se temperatura zniža na običajno.

2. Toplotna varovalka

Če se samodejni toplotni odklop ne sproži, ima grelnik še eno varnostno napravo. To je stikalo, ki ga ni mogoče ponastaviti, v primeru njegovega odziva pa bo treba napravo vrniti v pooblaščen servis za zamenjavo.

Če se pregrevanje ali okvare pojavljajo redno, vrnite grelnik v pooblaščen servis, kjer ga bodo pregledali.

VZDRŽEVANJE IN SHRANJEVANJE



Pred delom ali čiščenjem izdelka počakajte, da se ta popolnoma ohladi.

Pred čiščenjem izdelka poskrbite, da bo električno stikalo v IZKLOPLJENEM položaju »O« in bo električni kabel odklopljen iz električne vtičnice.

- Pred vsako uporabo preverite, ali je ohišje neokrnjeno in v celoti sestavljeno.
- Ne dotikajte se vročih površin. Vedno uporabljajte ročico izdelka. Preprečite resne opekline ali druge osebne poškodbe in uporabite zaščitne rokavice.
- Zunanjo površino izdelka očistite, tako da jo obrišete z mehko, vlažno krpo.



SVARILO:

Ne dovolite, da bi v notranjost izdelka prišla voda ali druge tekočine, ker to lahko povzroči tveganje za požar in/ali električne nevarnosti.

- Ne uporabljajte razjedljivih čistil ali topil, ker poškodujejo izdelek.
- Kadar izdelek ni v uporabi, ga shranjujte na čistem, suhem mestu.

TEHNIČNI PODATKI

Model		EOB 2015
Maks. kapaciteta ogrevanja	W	1500
Nastavitve gretja		3 (Auto = 600 W / 900 W / 1500 W)
Razpon termostata	°C	13 - 30
Tok	A	6,8
Omrežno napajanje	V / Hz / PH	220-240/50/1
Teža	kg	5,5
Mere (š x g x v)	mm	330x240x545
Velikost prostora	m ³	60
Zaščita enote		IP20

ES IZJAVA O SKLADNOSTI

Naprava je bila zasnovana, oblikovana in distribuirana v skladu z varnostnimi predpisi direktiv ES.

Naprava je namenjena samo za uporabo v običajnem gospodinjstvem okolju in za opisane namene.

POGOJI ZA GARANCIJO

Aparat je dobavljen s 24-mesečno garancijo, ki začne veljati na dan nakupa.

Vse okvare v materialu in delovanju bodo poplačane ali zamenjane brezplačno v tem obdobju.

Veljajo naslednja pravila:

1. Izrecno zavračamo vse ostale zahteve po vračilih, kar vključuje zahteve zaradi postranske škode.
2. Popravila ali zamenjave komponent v času veljavnosti garancije ne podaljšajo trajanja garancijskega obdobja.
3. Garancija postane neveljavna, če se izvede kakršne koli spremembe, uporabi neoriginalne dele ali če popravila izvajajo tretje stranke.
4. Komponente, ki so izpostavljene običajni obrabi, kot so filtri, baterije, luči in grelni elementi, niso zajeti v garancijo.
5. Garancija velja samo, če predstavite originalni, datirani račun o nakupu in če naprave ne spremenite na noben način.
6. Garancija ne velja za poškodbe, do katerih pride zaradi zanemarjanja ali dejanj, ki odstopajo od tistih, navedenih v tej knjižici.
7. Stroški transporta in tveganja, ki se pojavijo med transportom naprave ali komponent naprave, gredo vedno na strošek kupca.
8. Poškodbe, ki jih povzroči uporaba neoriginalnih rezervnih delov, niso zajete v garancijo.



Za preprečitev nepotrebnih stroškov priporočamo, da si vedno najprej pozorno preberete navodila za uporabo. Če ta navodila ne zagotovijo rešitve, napravo odnesite k svojemu trgovcu na popravilo.

Odpadnih električnih izdelkov ne smete zavrči med običajne gospodinjske odpadke. Kjer je možno, izvajajte recikliranje. Za nasvet glede recikliranja vprašajte pri lokalni oblasti ali trgovcu.

ERFORDERLICHE ANGABEN ZU ELEKTRISCHEN EINZELRAUMHEIZGERÄTEN/INFORMATIONSKRAV FOR ELEKTRISKE PRODUKTER TIL LOKAL RUMOPVARMNING/REQUISITOS DE INFORMACIÓN QUE DEBEN CUMPLIR LOS APARATOS DE CALEFACCIÓN LOCAL ELÉCTRICOS/EXIGENCIAS D'INFORMATIONS APPLICABLES AUX DISPOSITIFS DE CHAUFFAGE DÉCENTRALISÉS ÉLECTRIQUES/SÁHKÖKÄYTTÖISTEN PAIKALLISTEN TILALÄMMITTIMIEN TIETOVAATIMUKSET/INFORMATION REQUIREMENTS FOR ELECTRIC LOCAL SPACE HEATERS/ΑΠΑΙΤΗΣΕΙΣ ΠΛΗΡΟΦΟΡΗΣΗΣ ΓΙΑ ΗΛΕΚΤΡΙΚΟΥΣ ΤΟΠΙΚΟΥΣ ΘΕΡΜΑΝΤΗΡΕΣ ΧΩΡΟΥ/INFORMAZIONI OBBLIGATORIE PER GLI APPARECCHI PER IL RISCALDAMENTO D'AMBIENTE LOCALE ELETTRICI/TABELL MED INFORMASJONSKRAV FOR ELEKTRISKE LOKALE ROMVARMERE/INFORMATIE-EISEN VOOR ELEKTRISCHE TOESTELLEN VOOR LOKALE RUIMTEVERWARMING/REQUISITOS DE INFORMAÇÃO PARA AQUECEDORES DE AMBIENTE LOCAL ELÉTRICOS/INFORMACIE DOTYCZĄCE WYMAGAŃ LOKALNYCH GRZEJNIKÓW ELEKTRYCZNYCH/INFORMATIONSKRAV FÖR ELEKTRISKA RUMSVÄMARE

Modellkennung(en): EOR2015					EOC2015
Angabe/Element/Partida/Kohta/Caractéristique/Item/Dato/Artikel/Parametri/Elemento/Post/Postavka	Symbol/Simbolo/Partida/Kohta/Caractéristique/Item/Dato/Artikel/Parametri/Elemento/Post/Postavka	Wert/Værdi/Valor/Arvo/Valeur/Value/Valore/Verdi/Waarde/Wartość/Wærdel/Vrednost	Einheit/Enhed/Unidad/ Yksikkö/Unité/Unit/Unidad/Unidade/Enota	Angabe/Element/Partida/Kohta/Caractéristique/Item/Dato/Artikel/Parametri/Elemento/Post/Postavka	Einheit/Enhed/Unidad/ Yksikkö/Unité/Unit/Unidad/Unidade/Enota
<p>Wärmeleistung/Varmeydelse/Potencia calorífica/Lämpöteho/ Puissance thermique/Heat output/Potenza termica/Varmeeffekt/Warmteafgift/Moc cieplna/Potência calorífica/Varmeeffekt/Zhodna toplotna moč</p>					<p>Nur bei elektrischen Speicher-Einzelraumheizgeräten: Art der Regelung der Wärmezufuhr (bitte eine Möglichkeit auswählen)/ Type varmetilførsel, kun for elektriske akkumulerende produkter til lokal rumopvarmning (vælg en type) Tipo de aportación de calor, únicamente para los aparatos de calefacción local eléctricos de acumulación (seleccione uno) Type d'apport de chaleur, pour les dispositifs de chauffage décentralisés électriques à accumulation uniquement (sélectionner un seul type) Lämmön-syötön tyyppi, ainoastaan sähkökäyttöiset varaavat paikalliset tilalämmittimet (valitaan yksi) Type of heat input, for electric storage local space heaters only (select one) Είδος θερμικής ισχύος μόνον στην περίπτωση των ηλεκτρικών τοπικών θερμοσυστασιών (να επιλεγεί μία δυνατότητα) Tipo di potenza termica, solo per gli apparecchi per il riscaldamento d'ambiente locale elettrici ad accumulo (indicare una sola opzione) Type varmeinngang, kun for elektriske lokale lagringsromvarmere (velg en) Type varme-input, uitsluitend voor elektrische warmteopslagtoestellen (selecteer één) Tipo de potencia calorífica, apenas para os aquecedores de ambiente local elétricos de acumulação (selecionar uma opção) Rodzaj wsadu ciepła, tylko do elektrycznych miejscowych ogrzewaczy pomieszczeń (wybrać jeden) Typ av tillförd värme, endast för elektriska värmelagrade rumsvärmare (välj en)</p>
<p>Nennwärmeleistung/Nominal varmeydelse/Potencia calorífica nominal/Nimellämpöteho/Puissance thermique nominale/Nominal heat output/Potenza termica nominale/Nominal varmeeffekt/Nominal warmteafgift/Nominalna moc cieplna/Potência calorífica nominal/Nominal avgiven varmeeffekt/Nazivna izhodna toplotna moč</p>	P_{nom}	0.7001	kW	<p>manuelle Regelung der Wärmezufuhr mit integriertem Thermostat/ Manuel varmelagringsstyring med integreret termostat/control manual de la carga de calor, con termostato integrado/control thermique manuel de la charge avec thermostat intégré/ manuaalinen lämmönvarauksen säätö, johon liittyy integroitu termostaatti/ manual heat charge control, with integrated thermostat/ χειροκίνητος ρυθμιστής θερμικού φορτίου με ενσωματωμένο θερμοστάτη/ controllo manuale del carico termico, con termostato integrato/ Manuell varmeladeteknisk med integreret termostat/ Handmatige sturing van de warmteopslag, met geïntegreerde thermostaat/ Comando manual da carga térmica, com termostato integrado/ ręczna regulacja ładowania ciepła, z wbudowanym termostatem/ manuell reglering av värmeförseln med inbyggd termostat</p>	<p>[nein]/[nej]/ [no]/[non]/ [ei]/[no]/ [öxi]/[no]/ [nei]/ [neen]/ [nào]/ [nie]/ [nej]</p>
<p>Mindestwärmeleistung (Richtwert)/ Mindest varmeydelse (vejledende) /Potencia calorífica mínima (indicativa) /Vähimmäislämpöteho (ohjeellinen) / Puissance thermique minimale (indicative) / Minimum heat output (indicative) /Potenza termica minima (indicativa) / Minimum varmeeffekt (indikert) / Minimale warmteafgift (indicatief) / Minimalna moc cieplna (orientacyjna) /Potência calorífica mínima (indicativa) /Lägsta varmeeffekt (indikativ) /Minimalna izhodna toplotna moč (okvirno)</p>	P_{min}	0.4535	kW	<p>manuelle Regelung der Wärmezufuhr mit Rückmeldung der Raum- und/oder Außentemperatur/ Manuel varmelagringsstyring med indendørs og/eller udendørs temperaturmåling/control manual de la carga de calor con respuesta a la temperatura interior o exterior/control thermique manuel de la charge avec réception d'informations sur la température de la pièce et/ou extérieure/ manuaalinen lämmönvarauksen säätö, johon liittyy huone- ja/tai ulkolämpötilan kompensointi/ manual heat charge control with room and/or outdoor temperature feedback/ χειροκίνητος ρυθμιστής θερμικού φορτίου με ανάδραση θερμοκρασίας δωματίου ή/και θερμοκρασίας εξωτερικού χώρου/control manuale del carico termico con riscontro della temperatura ambiente e/o esterna/ Manuell varmeladeteknisk med tilbakemelding på rommet og / eller utetemperaturer/ Handmatige sturing van de warmteopslag, met kamer- en/of buitentemperatuurfeedback/ Comando manual da carga térmica, com retroação da temperatura interior e/ou exterior/ ręczna regulacja ładowania ciepła z temperaturą pokojową i/lub temperaturą zewnętrzną/ manuell reglering av värmeförseln med återkoppling av värmeförseln med återkoppling av inomhus- och/eller utomhustemperaturen</p>	<p>[nein]/[nej]/ [no]/[non]/ [ei]/[no]/ [öxi]/[no]/ [nei]/ [neen]/ [nào]/ [nie]/ [nej]</p>
<p>Maximale kontinuierliche Wärmeleistung</p>	$P_{max,c}$	0.7001	kW	<p>elektronische Regelung der Wärmezufuhr mit Rückmeldung der Raum- und/oder Außentemperatur/ Elektronisk varmelagringsstyring med indendørs og/eller udendørs temperaturmåling/control electrónico de la carga de calor con respuesta a la temperatura interior o exterior/control thermique électronique de la charge avec réception d'informations sur la température de la pièce et/ou extérieure/ sähköinen lämmönvarauksen säätö, johon liittyy huone- ja/tai ulkolämpötilan kompensointi/ electronic heat charge control with room and/or outdoor temperature feedback/ ηλεκτρονικός ρυθμιστής θερμικού φορτίου με ανάδραση θερμοκρασίας δωματίου ή/και θερμοκρασίας εξωτερικού χώρου/control elettronico del carico termico con riscontro della temperatura ambiente e/o esterna/ Elektronisk varmeladeteknisk med tilbakemelding på rommet og / eller utetemperaturer/ Elektroniske sturing van de warmteopslag, met kamer- en/of buitentemperatuurfeedback/ Comando eletrônico da carga térmica, com retroação da temperatura interior e/ou exterior/ elektroniczna regulacja ładowania ciepła z temperaturą pokojową i/lub temperaturą zewnętrzną/ elektronisk reglering av värmeförseln med återkoppling av inomhus- och/eller utomhustemperaturen</p>	<p>[nein]/[nej]/ [no]/[non]/ [ei]/[no]/ [öxi]/[no]/ [nei]/ [neen]/ [nào]/ [nie]/ [nej]</p>
<p>Hilfstromverbrauch/ Supplerende strømforbrug/ Consumo auxiliar de electricidade/ Lisäsähkökulutus/ Consommation d'électricité auxiliaire/ Auxiliary electricity consumption/ Consumo auxiliar de energia eléctrica/ Ekstra strømforbrug/ Aanvullend elektriciteitsverbruik/ Zużycie energii elektrycznej na potrzeby własne/ Consumo de electricidade auxiliar/ Tillsatselförbrukning/ Dodatna potreba po električni moči</p>				<p>Wärmeabgabe mit Gebläseunterstützung/ Varmeblæser/ potencia calorífica asistida por ventiladores/ I puissance thermique réglable par ventilateur/ puhallinlämmitys/ fan assisted heat output/ παραγωγή θερμότητας υποβοηθούμενη από ανεμιστήρα/ potencia termica asistida da ventilatore/ Vifteassisteret varmeutgang/ Door een ventilator bijgestane warmteafgift/ Potência calorífica com ventilador/ wydajność grzewcza wspomagana wentylatorem/ varmeavgivning med hjælp av flåkt</p>	<p>[nein]/[nej]/ [no]/[non]/ [ei]/[no]/ [öxi]/[no]/ [nei]/ [neen]/ [nào]/ [nie]/ [nej]</p>
<p>Bei Nennwärmeleistung/Ved nominal varmeydelse/A potencia calorífica nominal/Nimellämpöteho/A la puissance thermique nominale/At nominal heat output/Alla potenza termica nominale/Ved nominal varmeeffekt/Bij nominale warmteafgift/Przy nominalnej mocy cieplnej/A potencia calorífica nominal/Vid nominell avgiven varmeeffekt/Pri nazivni izhodni toplotni moči</p>	e_{max}	N.A.	kW	<p>Art der Wärmeleistung/Raumtemperaturkontrolle (bitte eine Möglichkeit auswählen)/Type varmeydelse/rumtemperaturstyring (vælg en type)/Tipo de control de potencia calorífica/de temperatura interior (seleccione uno) / Type de contrôle de la puissance thermique/de la température de la pièce (sélectionner un seul type) /Lämmityksen huonelämpötilan säätöön tyyppi (valitaan yksi) / Type of heat output/room temperature control (select one) / Είδος θερμικής ισχύος/ρυθμιστής θερμοκρασίας δωματίου (να επιλεγεί μία δυνατότητα) / Tipo di potenza termica/controllo della temperatura ambiente (Indicare una sola opzione) / Type varmeutgang / romtemperatur kontroll (velg en) / Type warmteafgift/sturing kamertemperatuur (selecteer één) / Tipo de potencia calorífica/comando da temperatura interior (selecionar uma opção) / Rodzaj sterowania wydajnością grzania/temperaturą pomieszczenia (wybrać jeden) / Typ av reglering av varmeeffekt/rumstemperatur (välj en)</p>	
<p>Bei Mindestwärmeleistung/Ved minste varmeydelse/A potencia calorífica mínima/Vähimmäislämpöteho/A la puissance thermique minimale/At minimum heat output/Alla potenza termica minima/Ved minimum varmeeffekt/Bij minimale warmteafgift/Przy minimalnej mocy cieplnej/A potencia calorífica mínima/Vid lägsta varmeeffekt/Pri minimalni izhodni toplotni moči</p>	e_{min}	N.A.	kW	<p>einstufige Wärmeleistung, keine Raumtemperaturkontrolle/Ét-trinsvarmeydelse uden rumtemperaturstyring/ potencia calorífica de un solo nivel, sin control de temperatura interior/control de la puissance thermique à un seul palier, pas de contrôle de la température de la pièce/ yksiportainen lämmitys ilman huonelämpötilan säätöä/ single stage heat output, no room temperature control/ μονοβάθμια θερμική ισχύς χωρίς ρυθμιστή θερμοκρασίας δωματίου/ potencia termica a fase unica senza controllo della temperatura ambiente/ Enkelt-trinns varmeutgang, ingen romtemperaturkontroll/ Entrapsvarmteafgift, geen sturing van de kamertemperatuur/ Potência calorífica numa fase única, sem comando da temperatura interior/ Jednostopniowe wyjście grzewcze, brak sterowania temperaturą pomieszczenia/ enstegs varmeeffekt utan rumstemperaturreglering</p>	<p>[nein]/[nej]/ [no]/[non]/ [ei]/[no]/ [öxi]/[no]/ [nei]/ [neen]/ [nào]/ [nie]/ [nej]</p>
<p>Im Bereitschaftsstand// standby/stand/En modo de espera/Valmiustilassa/En mode veille/In standby mode/ In modo stand-by// standby-modus/In stand-bymodus/W trybie czuwania/Em estado de vigiia// standby/läge/V stanju pripravljenosti</p>	e_{SB}	N.A.	kW	<p>zwei oder mehr manuell einstellbare Stufen, keine Raumtemperaturkontrolle/To eller flere manuelle trin uden rumtemperaturstyring/ dos o más niveles manuales, sin control de temperatura interior/control de deux ou plusieurs paliers manuels, pas de contrôle de la température de la pièce/ kaksi tai useampi manuaalista porrasta ilman huonelämpötilan säätöä/ two or more manual stages, no room temperature control/ δύο ή περισσότερες χειροκίνητες βαθμίδες χωρίς ρυθμιστή θερμοκρασίας δωματίου/ due o più fasi manuali senza controllo della temperatura ambiente/ to eller flere manuelle trin, ingen romtemperaturkontroll/ Twee of meer handmatig in te stellen trappen, geen sturing van de kamertemperatuur/ Em duas ou mais fases manuais, sem comando da temperatura interior/ Przynajmniej dwa ręczne stopnie, brak sterowania temperaturą pomieszczenia/ två eller flera manuella steg utan rumstemperaturreglering</p>	<p>[nein]/[nej]/ [no]/[non]/ [ei]/[no]/ [öxi]/[no]/ [nei]/ [neen]/ [nào]/ [nie]/ [nej]</p>
<p>Raumtemperaturkontrolle mit mechanischem Thermostat/ Med mekanisk rumtemperaturstyring/ con control de temperatura interior mediante termostato mecánico/control de la température de la pièce avec thermostat mécanique/ mekaanisella termostaattilla toteutetulla huonelämpötilan säädöllä/ with mechanic thermostat room temperature control/ με μηχανικό θερμοστατικό ρυθμιστή θερμοκρασίας δωματίου/ con controllo della temperatura ambiente tramite termostato meccanico/ med mekanisk termostat romtemperaturkontroll/ Met mechanische sturing van de kamertemperatuur door thermostaat/ Com comando da temperatura interior por termostato mecânico/ ze sterowaniem temperaturą pomieszczenia za pomocą mechanicznego termostatu/ med mekanisk termostat för rumtemperaturreglering</p>				<p>[ja]/[si]/ [oui]/ [kyllä]/[yes]/ [vui]/[si]/[ja]/ [ja]/ [sim]/ [tak]/ [ja]</p>	
<p>mit elektronischer Raumtemperaturkontrolle/ Med elektronisk rumtemperaturstyring/ con control electrónico de temperatura interior/control électronique de la température de la pièce/ sähköisellä huonelämpötilan säädöllä/ with electronic room temperature control/ με ηλεκτρονικό ρυθμιστή θερμοκρασίας δωματίου/ con controllo elettronico della temperatura ambiente/ med elektronisk romtemperaturkontroll/ Met elektronische sturing van de kamertemperatuur/ Com comando eletrônico da temperatura interior/ z elektronicznym sterowaniem temperaturą pomieszczenia/ med elektronisk rumtemperaturreglering</p>				<p>[nein]/[nej]/ [no]/[non]/ [ei]/[no]/ [öxi]/[no]/ [nei]/ [neen]/ [nào]/ [nie]/ [nej]</p>	
<p>mit elektronischer Raumtemperaturkontrolle und Tageszeitregelung/ Med elektronisk rumtemperaturstyring og døgtimer/ con control electrónico de temperatura interior y temporizador diario/control électronique de la température de la pièce et programmation journalier/ sähköisellä huonelämpötilan säädöllä ja vuorokausajastimella/ with electronic room temperature control plus day timer/ με ηλεκτρονικό ρυθμιστή θερμοκρασίας δωματίου και χρονοδιακόπτη ημερας/ con controllo elettronico della temperatura ambiente e temporizzatore giornaliero/ med elektronisk romtemperaturkontroll plus dag timer/ Met elektronische sturing van de kamertemperatuur plus dag-tijdschakelaar/ Com comando eletrônico da temperatura interior e temporizador diário/ z elektronicznym sterowaniem temperaturą pomieszczenia plus timer dzień/ med elektronisk rumtemperaturreglering plus dygnstimer</p>				<p>[nein]/[nej]/ [no]/[non]/ [ei]/[no]/ [öxi]/[no]/ [nei]/ [neen]/ [nào]/ [nie]/ [nej]</p>	
<p>mit elektronischer Raumtemperaturkontrolle und Wochentagsregelung/ Med elektronisk rumtemperaturstyring og ugetimer/ con control electrónico de temperatura interior y temporizador semanal/control électronique de la température de la pièce et programmation hebdomadaire/ sähköisellä huonelämpötilan säädöllä ja viikkoajastimella/ with electronic room temperature control plus week timer/ με ηλεκτρονικό ρυθμιστή θερμοκρασίας δωματίου και χρονοδιακόπτη εβδομαδιαίας/ con controllo elettronico della temperatura ambiente e temporizzatore settimanale/ med elektronisk romtemperaturkontroll plus uke timer/ Met elektronische sturing van de kamertemperatuur plus week-tijdschakelaar/ Com comando eletrônico da temperatura interior e temporizador semanal/ z elektronicznym sterowaniem temperaturą pomieszczenia plus timer tydzień/ med elektronisk rumtemperaturreglering plus veckotimer</p>				<p>[nein]/[nej]/ [no]/[non]/ [ei]/[no]/ [öxi]/[no]/ [nei]/ [neen]/ [nào]/ [nie]/ [nej]</p>	

<p><i>Sonstige Regelungsoptionen (Mehrfachnennungen möglich)/ Andre styringsmuligheder (flere muligheder kan vælges)/ Otras opciones de control (pueden seleccionarse varias)/ Autres options de contrôle (sélectionner une ou plusieurs options)/ Muut säättömahdollisuudet (voidaan valita useita)/ Other control options (multiple selections possible)/ Άλλες δυνατότητες ρύθμισης (επιτρέπονται πολλές επιλογές)/ Altre opzioni di controllo (è possibile selezionare più opzioni)/ Andre kontrollalternativer (flere valg mulig)/ Andere sturingsopties (meerdere selecties mogelijk)/ Outras opções de comando (seleção múltipla possível)/ Inne opcje sterowania (możliwe wiele wyborów)/ Andra regleringsmetoder (flera alternativ kan markeras)</i></p>	<p>[nein]/[nej]/ [no]/[non]/ [ei]/[no]/ [òxi]/[no]/ [nej]/ [neen]/ [não]/ [nie]/ [nej]</p>
<p><i>Raumtemperaturkontrolle mit Präsenzerkennung/ Rumtemperaturstyring med bevægelsessensor/ control de temperatura interior con detección de presencia/ contrôle de la température de la pièce, avec détecteur de présence/ huonelämpötilan säätö läsnäolotunnistimen kanssa/ room temperature control, with presence detection/ ρυθμιστής θερμοκρασίας δωματίου με ανιχνευτή παρουσίας/ controllo della temperatura ambiente con rilevamento di presenza/ romtemperatur-kontroll, med nærværsensor/ Sturing van de kamertemperatuur, met aanwezigheidsdetectie/ Comando da temperatura interior com detecção de presença/ sterowanie temperaturą pomieszczenia, z wykrywaniem obecności/ rumstemperaturreglering med närvarodetektering</i></p>	<p>[nein]/[nej]/ [no]/[non]/ [ei]/[no]/ [òxi]/[no]/ [nej]/ [neen]/ [não]/ [nie]/ [nej]</p>
<p><i>Raumtemperaturkontrolle mit Erkennung offener Fenster/ Rumtemperaturstyring med temperaturfaldssensor/ control de temperatura interior con detección de ventanas abiertas/ contrôle de la température de la pièce, avec détecteur de fenêtre ouverte/ huonelämpötilan säätö avoimen ikkunan tunnistimen kanssa/ room temperature control, with open window detection/ ρυθμιστής θερμοκρασίας δωματίου με ανιχνευτή ανοιχτού παραθύρου/ controllo della temperatura ambiente con rilevamento di finestra aperte/ Romtemperatur-kontroll, med sensor for åpent vindu/ Sturing van de kamertemperatuur, met openraamdetectie/ Comando da temperatura interior, com detecção de janelas abertas/ sterowanie temperaturą pomieszczenia, z wykrywaniem otwartego okna/ rumstemperaturreglering med detektering av öppna fönster</i></p>	<p>[nein]/[nej]/ [no]/[non]/ [ei]/[no]/ [òxi]/[no]/ [nej]/ [neen]/ [não]/ [nie]/ [nej]</p>
<p><i>mit Fernbedienungsoption/ Med telestyringsoption/ con opción de control a distancia/ option contrôle à distance/ etäohjausmahdollisuuden kanssa/ with distance control option/ με δυνατότητα ρύθμισης εξ αποστάσεως/ con opzione di controllo a distanza/ med fjernkontroll alternativ/ Met de optie van afstandsbediening/ Com opção de comando à distância/ z opcją sterowania na odległość/ med möjlighet till fjärrstyrning</i></p>	<p>[nein]/[nej]/ [no]/[non]/ [ei]/[no]/ [òxi]/[no]/ [nej]/ [neen]/ [não]/ [nie]/ [nej]</p>
<p><i>mit adaptiver Regelung des Heizbeginns/ Med adaptiv startstyring/ con control de puesta en marcha adaptable/ contrôle adaptatif de l'activation/ mukautuvan käynnistyksen ohjauksen kanssa/ with adaptive start control/ με ρυθμιστή προσαρμοζόμενης εκκίνησης/ con controllo di avviamento adattabile/ med adaptiv startkontroll/ Met adaptieve sturing van de start/ Com comando de arranque adaptativo/ z opcją sterowania rozpoczęcia adaptacyjnego/ med anpassningsbar startreglering</i></p>	<p>[nein]/[nej]/ [no]/[non]/ [ei]/[no]/ [òxi]/[no]/ [nej]/ [neen]/ [não]/ [nie]/ [nej]</p>
<p><i>mit Betriebszeitbegrenzung/ Med drifttidsbegrænsning/ con limitación de tiempo de funcionamiento/ limitation de la durée d'activation/ käyntiajan rajoituksen kanssa/ with working time limitation/ με περιορισμό διάρκειας λειτουργίας/ con limitazione del tempo di funzionamento/ med arbeidstidsbegrænsning/ Met beperking van de werkingstijd/ Com limitação do tempo de funcionamento/ z ograniczeniem czasu pracy/ med drifttidsbegrænsning</i></p>	<p>[nein]/[nej]/ [no]/[non]/ [ei]/[no]/ [òxi]/[no]/ [nej]/ [neen]/ [não]/ [nie]/ [nej]</p>
<p><i>mit Schwarzkugelsensor/ Med sort globe-sensor/ con sensor de lámpara negra/ capteur à globe noir/ lämpösäteilyanturin kanssa/ with black bulb sensor/ με αισθητήρα θερμομέτρου μελανής σφαιράς/ con termometro a globo nero/ med sensor for svart lyspære/ Met black-bulbsensor/ Com sensor de corpo negro/ z czujnikiem czarnej żarówki/ med svartkropps-givare</i></p>	<p>[nein]/[nej]/ [no]/[non]/ [ei]/[no]/ [òxi]/[no]/ [nej]/ [neen]/ [não]/ [nie]/ [nej]</p>
<p><i>Kontaktangaben/ Kontaktoplysninger/ Información de contacto/ Yhteystiedot/ Información de contacto/ Contact details/ Contatti/ Kontaktinformasjon/ Contactgegevens/ Dane teleadresowe / Elementos de contacto/ Kontaktoppgifter/ Kontaktni podatki</i></p>	<p>PVG Holding BV, Kanaalstraat 12c, NL-5347KM Oss, The Netherlands</p>



Distributed in Europe by PVG Holding B.V.

- ① Benötigen Sie weitere Informationen oder treten Probleme auf, besuchen Sie bitte unsere Website www.qlima.com, oder setzen Sie sich mit unserem Kundendienst in Verbindung (T: +31 412 694 694).
- ② For alle yderligere oplysninger eller ved eventuelle problemer med apparatet henvises til www.qlima.com eller det lokale Kundecenter (T: +45 77 34 33 30).
- ③ Si necessita informació o si tiene algún problema, visite nuestra página Web www.qlima.es, o póngase en contacto con el servicio cliente (T: +34 916 113 113).
- ④ Si vous souhaitez obtenir des informations supplémentaires ou si vous rencontrez un problème, rendez-vous sur notre site Web (www.qlima.fr / www.fr.qlima.be) ou contactez notre service client (T : +33 2 32 96 07 47 / +32 (0)3 326 39 39).
- ⑤ Jos haluat huoltoapua, lisätietoja tai laitteen kanssa tulee ongelmia, tutustu verkkosivustoon osoitteessa www.qlima.com tai kysy neuvoa PVG kuluttajapalvelukeskuksesta (T: +45 77 34 33 30).
- ⑥ If you need information or if you have a problem, please visit the our website (www.qlima.com) or contact our sales support (T: +31 412 694 694).
- ⑦ Per informazioni e in caso di problemi, visitate il sito Web www.qlima.it oppure contattate il Centro Assistenza Clienti (T: +39 0571 628 500).
- ⑧ Hvis du trenger informasjon, eller hvis du har et problem med produktet, kan du gå til nettsidene www.qlima.com. Alternativt kan du kontakte med PVG' forbrukertjeneste (T: +45 77 34 33 30).
- ⑨ Als u informatie nodig hebt of als u een probleem hebt, bezoek dan de onze website (www.qlima.nl / www.qlima.be) of neem contact op met de afdeling sales support (T: +31 412 694 694 / +32 (0)3 326 39 39).
- ⑩ Se necessitar de informações ou se tiver problemas, visite o Web site www.qlima.es ou contacte o Centro de Assistência (T: +34 916 113 113).
- ⑪ W przypadku problemów i w celu uzyskania szczegółowych informacji odwiedź stronę internetową Qlima dostępną pod adresem www.qlima.com lub skontaktuj się z Centrum kontaktów Qlima (T: +48 48 613 00 70)
- ⑫ Om du behöver service eller information eller har problem med apparaten kan du besöka www.qlima.com eller kontakta Qlima kundtjänst (T: +45 77 34 33 30).
- ⑬ Če želite dodatne informacije, obiščite spletno mesto podjetja na naslovu www.qlima.si ali pokličite na telefonsko (T: +386 (0)41 674 139).

man_EOR2015 (23) V1

mvz©230327

Marcom



PVG Holding BV – Kanaalstraat 12 C - 5347 KM Oss – the Netherlands
P.O. Box 96 – 5340 AB Oss – the Netherlands